

JTG

中华人民共和国行业标准

JTG xxx—2017

《公路工程造价数据标准》

(征求意见稿)

2017-XX-XX 发布

2017-XX-XX 实施

中华人民共和国交通运输部发布

中华人民共和国行业标准

公路工程造價数据标准

JTG xxx—2017

主编单位：交通运输部路网监测与应急处置中心

批准部门：中华人民共和国交通运输部

实施日期：2017年××月××日

人民交通出版社股份有限公司

前言

根据交通运输部《关于下达 2016 年度公路工程行业标准制修订项目计划的通知》（交公路函〔2016〕234 号）的要求，由交通运输部路网监测与应急处置中心作为主编单位，负责《公路工程造价数据标准》（JTG xxx-2017）的制订工作。

为规范公路工程造价电子数据格式，加快公路工程造价管理信息化建设，提高造价数据的共享与利用，本次制定工作根据国家信息化发展的基本思路和方针，结合目前信息化发展环境和未来发展趋势，参考国内先进行业的相关标准，经过广泛调查研究，并充分考虑公路工程造价管理的实际情况以及各地区差异等编制而成。本次制订工作，广泛征求了各级交通运输主管部门和行业意见，并经反复讨论修改后定稿。

本标准共分 7 章，主要内容包括：总则、术语、一般规定、造价依据文件数据标准、造价成果文件数据标准、数据编码标准、XML 架构等内容。

本标准围绕公路工程估算、概算、预算不同阶段造价数据的编制工作，按基础依据、成果文件、计算规则、XML 架构的顺序逐章展开，以使标准的使用者能够准确理解和把握本标准的具体内容、规定和相关要求。

本标准由交通运输部负责管理，由交通运输部路网监测与应急处置中心负责具体技术内容的解释。请各有关单位在执行过程中注意总结经验，将发现的问题和意见，函告本标准主编单位，交通运输部路网监测与应急处置中心（地址：北京市海淀区西土城路 8 号；联系人：方申；邮编 100088；电话：010-65299193；传真：010-65299196；邮箱：lwzxzj@163.com），以便修订时参考。

主编单位：交通运输部路网监测与应急处置中心

参编单位：……

主 编：……

主要参编人员：……

主 审：……

参与审查人员：……

目次

1 总则.....	1
2 术语.....	2
3 一般规定.....	4
3.1 数据交换规则.....	4
3.2 数据计算规则.....	5
4 造价依据文件数据标准.....	8
4.1 造价依据文件数据结构图.....	8
4.2 造价依据基类<LibBase>	8
4.3 定额资源<NormFile>.....	9
4.4 费率标准库<RateLib>.....	15
4.5 车船税费库<TaxLib>.....	17
4.6 标准分项表库<ItemStandardLib>.....	18
5 造价成果文件数据标准.....	20
5.1 造价成果文件数据结构图.....	20
5.2 基本信息<SystemInfo>.....	22
5.3 造价依据<CostBasis>	23
5.4 费率文件<Rate>	24
5.5 工料机单价文件<Pract>	26
5.6 工程项目< EprjInfo >	33
6 数据编码标准.....	43
6.1 造价类型编码.....	43
6.2 造价依据编码.....	43

6.3 工程类别编码.....	45
6.4 费率编码.....	46
6.5 工料机编码.....	50
6.6 机械费用组成明细编码.....	52
6.7 定额子目编码.....	52
6.8 估算、概算、预算分项编码.....	53
6.9 定额（指标）调整标准编码.....	53
6.10 造价指标编码.....	55
6.11 费用构成明细编码及计算取值引用规则.....	58
6.12 计算公式编码规范.....	59
7 XML 架构（XML Schema）.....	60
7.1 造价依据文件数据标准 XML Schema.....	60
7.2 造价成果文件数据标准 XML Schema.....	80
本标准用词说明.....	131
本标准引用名录.....	132
《公路工程计价数据标准》（JTG xx-xxxx）条文说明.....	133
3 一般规定.....	134
3.1 数据交换规则.....	134
3.2 数据计算规则.....	134
4 造价依据文件数据标准.....	134
6 数据编码标准.....	134
6.2 造价依据编码.....	134
6.4 费率编码.....	135
6.5 工料机编码.....	135
6.7 定额子目编码.....	135

1 总则

1.0.1 为促进公路工程造价数据积累、共享和利用，规范公路工程造价依据及成果电子数据格式，便于不同公路工程项目之间的数据对比分析，逐步实现公路工程造价文件标准化，结合公路工程造价数据编制和使用现状，制定《公路工程造价数据标准》（以下简称本标准）。

1.0.2 本标准适用于公路工程项目投资估算、初步设计概算、施工图预算不同阶段造价电子数据文件格式定义，仅对公路工程造价电子数据文件的数据编码和格式进行必要的定义和规范。公路工程造价相关软件生成的造价电子数据应符合本标准。

1.0.3 本标准采用 XML（Extensible Markup Language，可扩展标记语言）标准。

1.0.4 各省（自治区、直辖市）交通运输主管部门，可在本标准的基础上结合当地实际情况制定地方补充标准，但应执行本标准的相关规定。

1.0.5 公路工程造价数据的编制，应符合本标准的规定外，尚应符合国家及行业现行有关标准的规定。

2 术语

2.0.1 公路工程造價数据标准

指严格遵循本标准的定义和要求，由计算机软件自动生成的记录公路工程造價依据及投资控制与管理成果的电子信息数据，能在不同计算机软件系统间进行交换的工程造價电子数据格式标准。

2.0.2 XML

XML (eXtensible Markup Language, 可扩展标记语言), 标准通用标记语言的子集, 是一种用于标记电子文件使其具有结构性的标记语言。

2.0.3 XML 文件

指用 XML 语言标准表述公路工程造價电子数据文件内容的计算机电子文档。符合本标准的 XML 文档必须符合本标准的 XML Schema 文件所规定的校验规则。

2.0.4 XML Schema 文件

指符合 XML 标准文件格式, 用一套预先规定的 XML 元素和属性创建的用于描述 XML 文件格式与数据类型的文件。

2.0.5 属性类型

指用于界定一个属性所要保存的数据的类型, 包括字符型、数值型、日期型、逻辑型、枚举型。属性类型根据需要进行选择确定。

- 1 字符型 (String): 可以保存任何类型的数据。
- 2 数值型 (Integer、Double): 由数字组成, 用于代表一个属性的数值, 可含有小数点。
- 3 日期型 (Datetime): 用于保存日期数据, 格式为 yyyy-MM-dd, 如: 2017-08-24。

4 逻辑型 (Boolean): 用于判断事件“真”或“假”的值, 分别以“0”和“1”表示“假”和“真”。

5 枚举型 (Integer): 仅可使用特定的值作为属性值。

3 一般规定

3.1 数据交换规则

3.1.1 本标准使用标准语言 XML 版本。XML 文件头应是：

```
<?xml version="1.0" encoding="UTF-8" ?>
```

3.1.2 符合本规范的 XML 文档中，为表达数据之间的关联（对应）关系，在部分数据元素中设置了名为 Uuid 的属性，含义说明为“***唯一编码”，XML 文档中应保证该内部编码属性取值在同一要素数据集中的唯一性。

3.1.3 公路工程造價依据及造價成果电子数据文件是按本标准规定的格式记录的公路造價依据及造價成果的电子数据信息。其中，造價依据包括定额库、费率标准库、车船税库、标准分项表库；造價成果包括项目建议书估算、可行性研究估算、设计概算、施工图预算。

3.1.4 造價依据及造價成果的电子数据信息可整体或单独导出形成独立电子数据文件。导出的电子数据文件应采用 ZIP 压缩算法压缩，后缀名如表 3.1.4 所示。

表 3.1.4 导出文件后缀名规则

序号	电子数据文件类型	后缀	示例	
1	造價依据	造價依据库	zjyj	xxx.zjyj
2		定额库	de	xxx.de
3		费率标准库	fl	xxx.fl
4		车船税库	ccs	xxx.ccs
5		标准分项表库	fxb	xxx.fxb
6	造價成果	项目建议书估算	jygs	xxx.jygs
7		可行性研究估算	gkgs	xxx.gkgs
8		设计概算	sjgs	xxx.sjgs
9		施工图预算	sgys	xxx.sgys

3.2 数据计算规则

3.2.1 符合本标准的 XML 文件，需要对数值数据按四舍五入规则保留 n 位小数时，考查数值小数点后第 $n+1$ 位，若小于 5 则舍去，若大于或等于 5 则进位。

3.2.2 编制造价文件过程中的不同类型数据的计算精度应符合以下规定：

1 费率计算过程中，费率值保留 3 位小数；在加权计算及内插计算过程中不作精度舍入，最后保留 3 位小数。

2 工料机单价计算应符合以下规定：

1) 运杂费按“(吨·公里运价×运距)×毛重系数+装卸费用+其他费用”公式计算，结果保留 2 位小数；如有多方案运输时，运杂费合计= Σ 运杂费×加权系数，结果保留 2 位小数。

2) 自采及自办运输材料计算精度参照建安费计算规则及精度要求。

3) 材料预算单价按“(材料原价+运杂费)×(1+场外运输损耗率)×(1+采购及保管费率)-包装品回收价值”公式计算，结果保留 2 位小数。

4) 机械台班单价计算应符合以下规定：

——不变费用=定额不变费用×调整系数，结果保留 2 位小数；

——各项可变费用=定额消耗量×单价，结果保留 2 位小数；

——可变费用= Σ 各项可变费用+车船税，结果保留 2 位小数；

——台班单价=不变费用+可变费用，结果保留 2 位小数。

3 建安费计算应符合以下规定：

1) 基础计算应符合以下规定：

——人工费= Σ 人工消耗量×人工预算单价，结果取整；

——定额人工费= Σ 定额人工消耗量×人工基价，结果取整；

——材料费= Σ 材料消耗量×材料预算单价，结果取整；

——定额材料费= Σ 定额材料消耗量×材料基价，结果取整；

——施工机械使用费= Σ 机械台班消耗量×机械台班预算单价，结果取整；

——定额施工机械使用费= Σ 机械台班定额消耗量×机械台班基价，结果取整；

——人工费(含机械工)=机械台班定额中人工消耗量×该机械台班中人工预算单价×台班消耗量×定额工程数量,结果取整。

2) 直接费计算应符合以下规定:

——工料机消耗数量=定额工程数量×定额消耗量,结果保留3位小数;

——工料机金额=工料机各项的单价×工料机消耗数量,结果保留整数;

——直接费=∑工料机金额,结果保留整数。

3) 定额直接费计算应符合以下规定:

——工料机消耗数量=定额工程数量×定额消耗量,结果保留3位小数;

——工料机金额=工料机各项的基价×数量,结果保留整数;

——定额直接费=∑工料机金额,结果保留整数。

4) 措施费计算应符合以下规定:

——措施费 I =定额直接费×措施费综合费率 I,结果保留整数;

——措施费 II = (定额人工费+定额施工机械使用费)×措施费综合费率 II,结果保留整数。

5) 企业管理费=定额直接费×企业管理费综合费率,结果保留整数。

6) 规费=各类工程人工费(含施工机械人工费)×规费综合费率,结果保留整数。

7) 利润=(定额直接费+措施费+企业管理费)×利润率,结果取整。

8) 税金=(直接费+设备购置费+措施费+企业管理费+规费+利润)×11%,结果保留整数。

9) 设备购置费计算应符合以下规定:

——设备税金=设备购置费×税率,结果取整;

——定额设备购置费=设备数量×设备基价,结果取整;

——定额设备费=定额设备购置费+税金,结果取整;

——设备购置费=设备数量×设备预算单价,结果取整;

——设备费=设备购置费+设备税金,结果取整。

10) 专项费用计算应符合以下规定:

——专项费用=施工场地建设费+安全生产费,结果取整;

——施工场地建设费=（定额直接费+措施费+企业管理费+规费+利润+税金）×累进费率，结果取整；

——安全生产费=建筑安装工程费（不含安全生产费本身）×1.5%，结果取整。

11) 定额建筑安装工程费计算应符合以下规定：

——定额建筑安装工程费 I =定额直接费+定额设备购置费+措施费+企业管理费+规费+利润+税金+专项费用，结果取整；

——定额建筑安装工程费 II =定额直接费+定额设备购置费×40%+措施费+企业管理费+规费+利润+税金+专项费用，结果取整。

12) 建筑安装工程费=直接费+设备购置费+措施费+企业管理费+规费+利润+税金+专项费用，结果取整。

4 其他费用计算应符合以下规定：

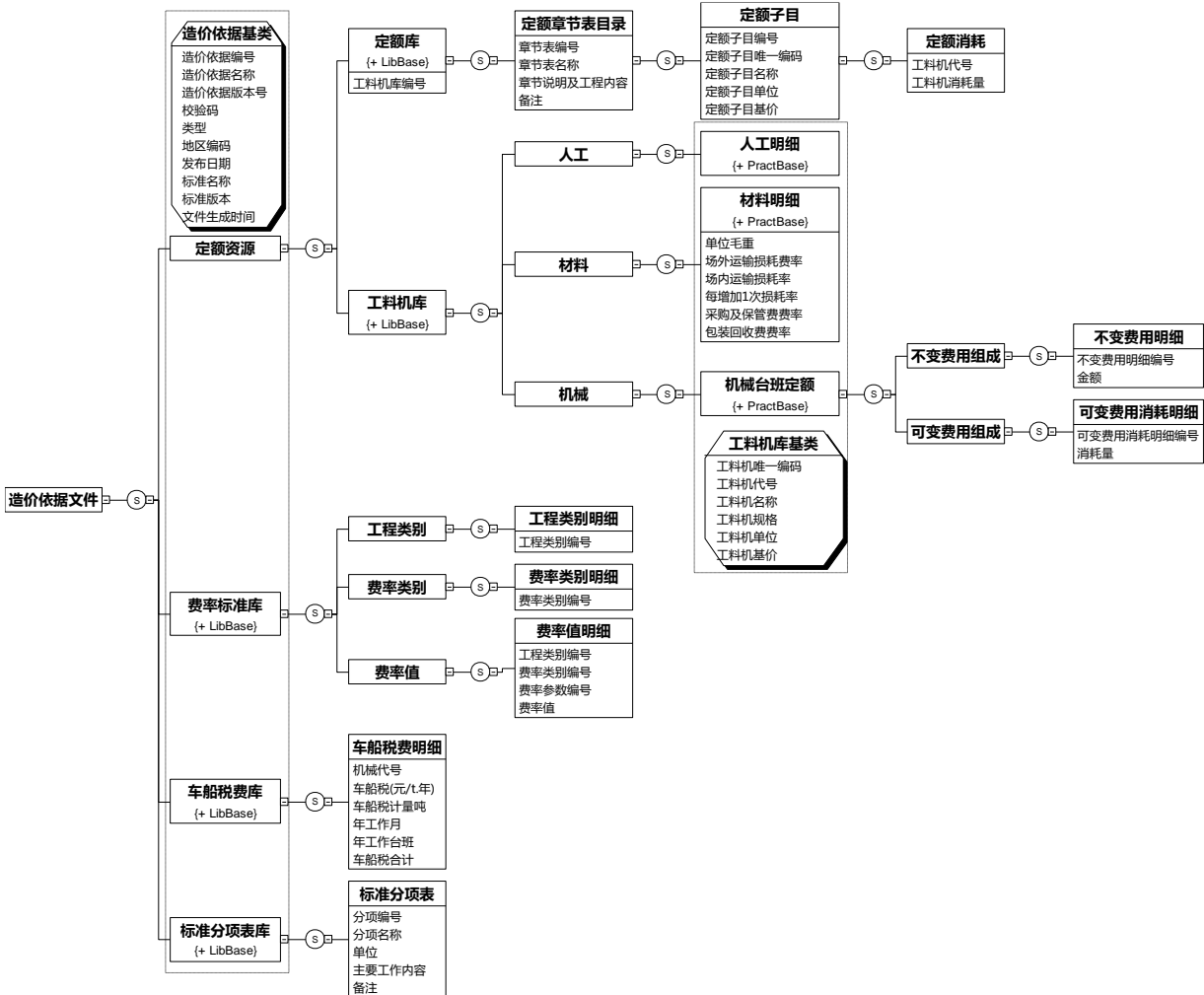
1) 建设单位业主管理费、建设项目信息化费、工程监理费、设计文件审查费、前期工作费、联合试运转费采用的计算基数为“定额建筑安装工程费 II”

2) 其他各项费用计算后取整

4 造价依据文件数据标准

4.1 造价依据文件数据结构图

4.1.1 公路工程造价依据 XML 文档中各元素关系如图 4.1.1 所示。



4.2 造价依据基类<LibBase>

4.2.1 符合本标准的 XML 文档中， 定额库<NormLib>、工料机库<PractLib>、费率标准库<RateLib>、车船税费库<TaxLib>、标准分项表库<ItemStandardLib>元素必须继承造价依据基类<LibBase>。造价依据基类<LibBase>属性如表 4.2.1 所示。

表 4.2.1 造价依据基类<LibBase>属性列表

序号	属性名称	中文解释	数据类型	必填	备注
1	LibNo	造价依据编号	String	√	详见本标准 6.2 节
2	LibName	造价依据名称	String	√	详见本标准 6.2 节

3	LibVersion	造价依据版本号	String	√	
4	CheckCode	校验码	String	√	
5	Type	类型	String	√	详见本标准 6.1 节
6	Area	地区编码	Integer	√	详见本标准 6.2 节
7	ReleaseDate	发布日期	Datetime	√	
8	Name	标准名称	String	√	本数据标准的名称
9	Version	标准版本	String	√	本数据标准的版本号
10	MakeDate	文件生成时间	Datetime	√	生成造价依据电子数据文件时的计算机系统时间, 格式为 YYYY-MM-DD HH:MM

4.3 定额资源<NormFile>

4.3.1 定额资源<NormFile>应符合以下规定:

1 定额资源<NormFile>为 XML 的根元素, 一个符合本标准的造价依据 XML 文档必须只有一个定额资源<NormFile>根元素。

2 定额资源<NormFile>的结构图如图 4.3.1 所示。

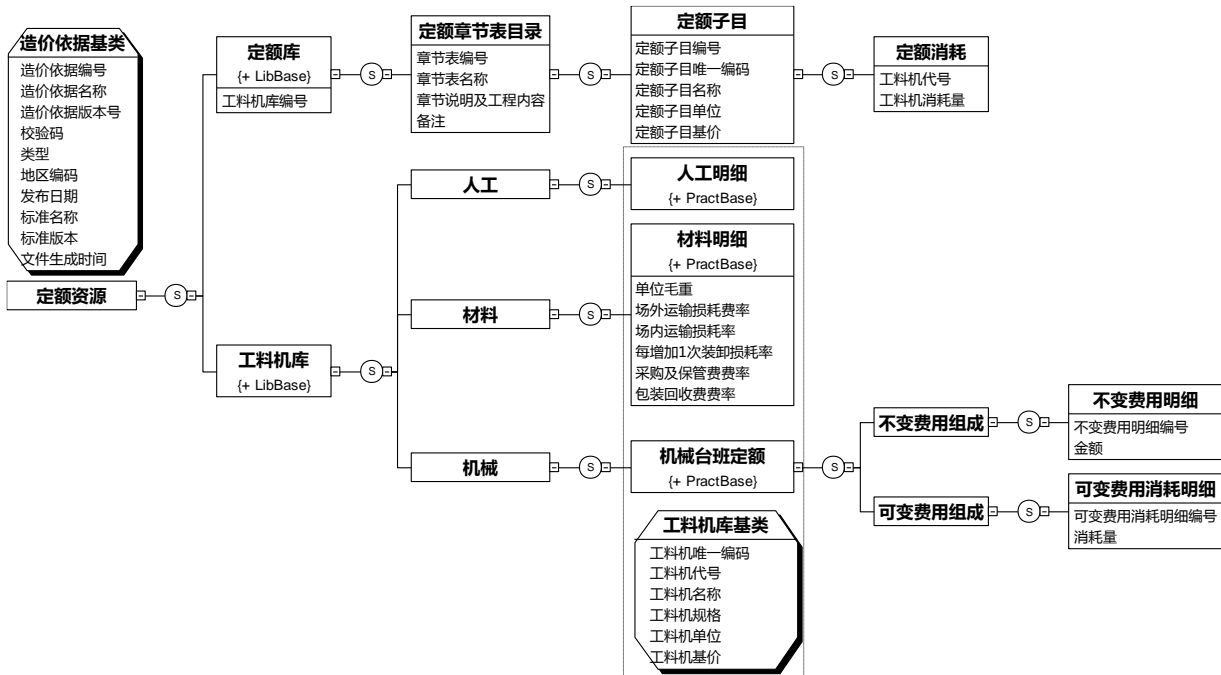


图 4.3.1 定额资源<NormFile>结构图

3 定额资源<NormFile>的子元素包含定额库< NormLib >、工料机库<PractLib >, 如表 4.3.1 所示。

表 4.3.1 定额资源<NormFile>子元素列表

序号	属性名称	中文解释	必填	备注
----	------	------	----	----

1	NormLib	定额库	√	
2	PractLib	工料机库	√	

4.3.2 定额库<NormLib>应符合以下规定:

1 符合本标准的 XML 文档中, 定额资源<NormFile>元素必须包含一个或多个定额库<NormLib>元素作为其子元素。

2 定额库<NormLib>的子元素为定额章节表目录<Directory>, 如表 4.3.2-1 所示。

表 4.3.2-1 定额库<NormLib>子元素列表

序号	属性名称	中文解释	必填	备注
1	Directory	定额章节表目录	√	

3 定额库<NormLib>的属性继承造价依据基类<LibBase>, 见 4.2.1, 其他属性如表 4.3.2-2 所示。

表 4.3.2-2 定额库<NormLib>属性列表

序号	属性名称	中文解释	数据类型	必填	备注
1	PractlibNo	工料机库编号	String	√	详见本标准 6.2 节

4.3.3 定额章节表目录<Directory>应符合以下规定:

1 符合本标准的 XML 文档中, 定额库<NormLib>元素包含一个定额章节表目录<Directory>元素作为其子元素, 定额章节表目录<Directory>元素可按树状层次进行多级扩展。

2 定额章节表目录<Directory>的子元素为定额子目<Item>, 如表 4.3.3-1 所示。

表 4.3.3-1 定额章节表目录<Directory>子元素列表

序号	属性名称	中文解释	必填	备注
1	Item	定额子目	√	

3 定额章节表目录<Directory>的属性如表 4.3.3-2 所示。

表 4.3.3-2 定额章节表目录<Directory>属性列表

序号	属性名称	中文解释	数据类型	必填	备注
1	Code	章节表编号	String	√	详见本标准 6.7 节
2	Name	章节表名称	String	√	
3	Content	章节说明及工程内容	String	√	
4	Memo	备注	String		

4.3.4 定额子目<Item>应符合以下规定：

1 符合本标准的 XML 文档中，定额章节表目录<Directory>元素包含一个或多个定额子目<Item>元素作为其子元素。

2 定额子目<Item>的子元素为定额消耗<Consume>，如表 4.3.4-1 所示。

表 4.3.4-1 定额子目<Item>子元素列表

序号	属性名称	中文解释	必填	备注
1	Consume	定额消耗	√	

3 定额子目<Item>的属性如表 4.3.4-2 所示。

表 4.3.4-2 定额子目<Item>属性列表

序号	属性名称	中文解释	数据类型	必填	备注
1	Code	定额子目编号	String	√	详见本标准 6.7 节
2	Uuid	定额子目唯一编码	String	√	
3	Name	定额子目名称	String	√	
4	Unit	定额子目单位	String	√	
5	Price	定额子目基价	Double	√	

4.3.5 定额消耗<Consume>应符合以下规定：

1 符合本标准的 XML 文档中，定额子目<Item>元素包含一个或多个定额消耗<Consume>元素作为其子元素。

2 定额子目<Item>的属性如表 4.3.5-1 所示。

表 4.3.5-1 定额子目<Item>属性列表

序号	属性名称	中文解释	数据类型	必填	备注
1	Code	工料机代号	String	√	详见本标准 6.5 节
2	Consumption	工料机消耗量	Double	√	

4.3.6 工料机库<PractLib>应符合以下规定：

1 符合本标准的 XML 文档中，定额资源<NormFile>元素必须包含一个或多个工料机库<PractLib>元素作为其子元素。

2 工料机库<PractLib>的子元素包含人工<Mps>、材料<Materials>、机械<Mechs>，如表 4.3.6 所示。

表 4.3.6 工料机库<PractLib>子元素列表

序号	属性名称	中文解释	必填	备注
1	Mps	人工	√	
2	Materials	材料	√	
3	Mechs	机械	√	

3 工料机库<PractLib>的属性继承造价依据基类< LibBase >，见 4.2.1。

4.3.7 工料机库基类<PractBase>应符合以下规定：

1 符合本标准的 XML 文档中，人工明细<Mp>、材料明细< Material>、<Mech>机械明细元素必须继承工料机库基类<PractBase>。工料机库基类<PractBase>属性如表 4.3.7 所示。

表 4.3.7 工料机库基类<PractBase>属性列表

序号	属性名称	中文解释	数据类型	必填	备注
1	Code	工料机代号	String	√	详见本标准 6.5 节
2	Uuid	工料机唯一编码	String	√	
3	Name	工料机名称	String	√	
4	Spec	工料机规格	String	√	
5	Unit	工料机单位	String	√	
6	NormPrice	工料机基价	Double	√	

4.3.8 人工<Mps>应符合以下规定：

1 符合本标准的 XML 文档中，工料机库<PractLib>元素必须包含一个且仅有一个人工<Mps>元素作为其子元素。

2 人工<Mps>的子元素为人工明细<Mp>，如表 4.3.8 所示。

表 4.3.8 人工<Mps>子元素列表

序号	属性名称	中文解释	必填	备注
1	Mp	人工明细	√	

4.3.9 人工明细<Mp>应符合以下规定：

1 符合本标准的 XML 文档中，人工<Mps>元素必须包含一个或多个人工明细<Mp>元素作为其子元素。

2 人工明细<Mp>的属性继承工料机库基类< PractBase >，见 4.3.7。

4.3.10 材料<Materials>应符合以下规定:

1 符合本标准的 XML 文档中,工料机库<PractLib>元素必须包含一个且仅有一个材料<Materials>元素作为其子元素。

2 材料<Materials>的子元素为材料明细<Material>, 如表 4.3.10 所示。

表 4.3.10 材料<Materials>属性列表

序号	属性名称	中文解释	必填	备注
1	Material	材料明细	√	

4.3.11 材料明细<Material>应符合以下规定:

1 符合本标准的 XML 文档中,材料<Materials>元素必须包含一个或多个材料明细<Material>作为其子元素。

2 材料明细<Material>的属性继承工料机库基类< PractBase >, 见 4.3.7, 其他属性如表 4.3.11 所示.

表 4.3.11 材料明细<Material>属性列表

序号	属性名称	中文解释	数据类型	必填	备注
1	GwRate	单位毛重	Double	√	
2	OffSiteLf	场外运输损耗费率	Double	√	
3	OnSiteLf	场内运输损耗率	Double		
4	LoadLf	每增加 1 次装卸损耗率	Double	√	
5	StoreRate	采购及保管费费率	Double	√	
6	PackageRecycleFee	包装回收费率	Double	√	

4.3.12 机械<Mechs>应符合以下规定:

1 符合本标准的 XML 文档中,工料机库<PractLib>元素必须包含一个且仅有一个机械< Mech>元素作为其子元素。

2 机械<Mechs>的子元素为机械台班定额<Mech>, 如表 4.3.12 所示。

表 4.3.12 机械<Mechs>子元素列表

序号	属性名称	中文解释	必填	备注
1	Mech	机械台班定额	√	

4.3.13 机械台班定额<Mech>应符合以下规定:

1 符合本标准的 XML 文档中,机械<Mechs>元素必须包含一个或多个机械台班定额<Mech>元素作为其子元素。

2 机械台班定额<Mech>的子元素包含不变费用组成<FixedCost>、可变费用组成<VariableCost>, 如表 4.3.13 所示。

表 4.3.13 机械台班定额< Mech>子元素列表

序号	属性名称	中文解释	必填	备注
1	FixedCost	不变费用组成	√	
2	VariableCost	可变费用组成	√	

3 机械台班定额< Mech>的属性继承工料机库基类< PractBase >, 见 4.3.7。

4.3.14 不变费用组成<FixedCost>应符合以下规定:

1 符合本标准的 XML 文档中,机械台班定额<Mech>元素必须必须包含一个且仅有一个不变费用组成< FixedCost>元素作为其子元素。

2 不变费用组成< FixedCost>的子元素为不变费用明细< FixedCostItem>, 如表 4.3.14 所示。

表 4.3.14 不变费用组成< FixedCost>子元素列表

序号	属性名称	中文解释	必填	备注
1	FixedCostItem	不变费用明细	√	

4.3.15 不变费用明细< FixedCostItem >应符合以下规定:

1 符合本标准的 XML 文档中, 不变费用组成<FixedCost>元素必须包含一个或多个不变费用明细< FixedCostItem>元素作为其子元素。

2 不变费用明细< FixedCostItem>的属性如表 4.3.15 所示。

表 4.3.15 不变费用明细< FixedCostItem>属性列表

序号	属性名称	中文解释	数据类型	必填	备注
1	FixedCostNo	不变费用明细编号	String	√	详见本标准 6.6.1 节
2	Sum	金额	Double	√	

4.3.16 可变费用组成<VariableCost >应符合以下规定:

1 符合本标准的 XML 文档中,机械<Mech>元素必须包含一个且仅有一个可变费用组成< VariableCost>元素作为其子元素。

2 可变费用组成< VariableCost>的子元素为可变费用消耗明细< VariableCostItem>,如表 4.3.16 所示。

表 4.3.16 可变费用组成< VariableCost>子元素列表

序号	属性名称	中文解释	必填	备注
1	VariableCostItem	可变费用消耗明细	√	

4.3.17 可变费用消耗明细< VariableCostItem>应符合以下规定:

1 符合本标准的 XML 文档中,可变费用组成<VariableCost>元素必须包含一个或多个可变费用消耗明细< VariableCostItem>元素作为其子元素。

2 可变费用消耗明细< VariableCostItem>的属性如表 4.3.17 所示。

表 4.3.17 可变费用消耗明细< VariableCostItem>属性列表

序号	属性名称	中文解释	数据类型	必填	备注
1	VariableCostNo	可变费用消耗明细编号	String	√	详见本标准 6.6.2 节
2	Consumption	消耗量	Double	√	

4.4 费率标准库<RateLib>

4.4.1 费率标准库<RateLib>应符合以下规定:

1 费率标准库<RateLib>为 XML 的根元素,一个符合本标准的造价依据 XML 文档必须只有一个费率标准库<RateLib>根元素。

2 费率标准库<RateLib>的结构图如图 4.4.1 所示。

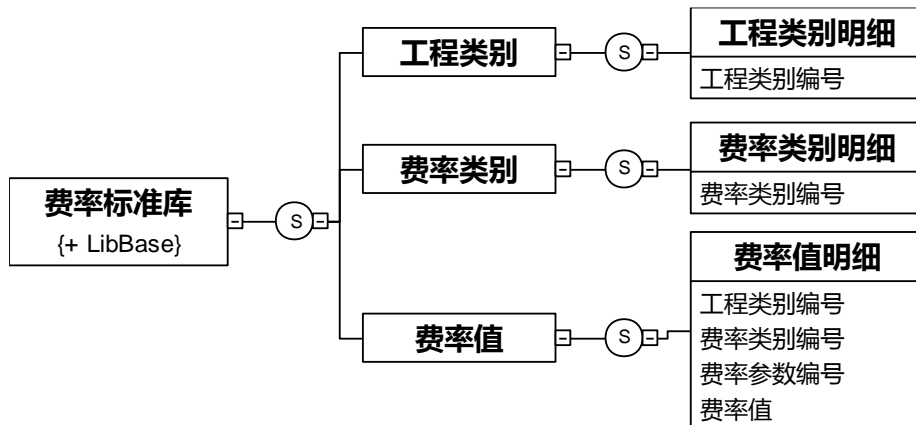


图 4.4.1 费率标准库<RateLib>结构图

3 费率标准库<RateLib>的子元素包含工程类别< CostTypes >、费率类别< RateTypes >、费率值<RateValues>, 如表 4.4.1 所示。

表 4.4.1 费率标准库<RateLib>子元素列表

序号	属性名称	中文解释	必填	备注
1	CostTypes	工程类别	√	
2	RateTypes	费率类别	√	
3	RateValues	费率值	√	

4 费率标准库<RateLib>的属性继承造价依据基类< LibBase >, 见 4.2.1。

4.4.2 工程类别< CostTypes >应符合以下规定:

1 符合本标准的 XML 文档中, 费率标准库<RateLib>元素必须包含一个且仅有一个< 工程类别 CostTypes >元素作为其子元素。

2 工程类别 CostTypes >的子元素为工程类别明细< CostType >, 如表 4.4.2 所示。

表 4.4.2 工程类别 CostTypes >子元素列表

序号	属性名称	中文解释	必填	备注
1	CostType	工程类别明细	√	

4.4.3 工程类别明细< CostType >应符合以下规定:

1 符合本标准的 XML 文档中, 工程类别< CostTypes >元素必须包含一个或多个工程类别明细< CostType >元素作为其子元素。

2 工程类别明细< CostType >的属性如表 4.4.3 所示。

表 4.4.3 工程类别明细< CostType >属性列表

序号	属性名称	中文解释	数据类型	必填	备注
1	CostTypeNo	工程类别编号	String	√	详见本标准 6.3 节

4.4.4 费率类别< RateTypes >应符合以下规定:

1 符合本标准的 XML 文档中, 费率标准库<RateLib>元素必须包含一个且仅有一个费率类别< RateTypes >元素作为其子元素。

2 费率类别< RateTypes >的子元素为费率类别明细< RateType >, 如表 4.4.4 所示。

表 4.4.4 费率类别< RateTypes >子元素列表

序号	属性名称	中文解释	必填	备注
1	RateType	费率类别明细	√	

4.4.5 费率类别明细<RateType>应符合以下规定：

1 符合本标准的 XML 文档中，费率类别<RateTypes>元素必须包含一个或多个费率类别明细<RateType >元素作为其子元素。

2 费率类别明细<RateType >的属性如表 4.4.5 所示。

表 4.4.5 费率类别明细<RateType >属性列表

序号	属性名称	中文解释	数据类型	必填	备注
1	RateTypeNo	费率类别编号	String	√	详见本标准 6.4 节

4.4.6 费率值<RateValues>应符合以下规定：

1 符合本标准的 XML 文档中，费率标准库<RateLib>元素必须包含一个且仅有一个费率值<RateValues>元素作为其子元素。

2 费率值<RateValues>的子元素为费率值明细<RateValue>，如表 4.4.6 所示。

表 4.4.6 费率值<RateValues>子元素列表

序号	属性名称	中文解释	必填	备注
1	RateValue	费率值明细	√	

4.4.7 费率值明细<RateValue>

1 符合本标准的 XML 文档中，费率值<RateValues>元素必须包含一个或多个费率值明细<RateValue>元素作为其子元素。

2 费率值明细<RateValue>的属性如表 4.4.7 所示。

表 4.4.7 费率值明细<RateValue>属性列表

序号	属性名称	中文解释	数据类型	必填	备注
1	CostTypeNo	工程类别编号	String	√	详见本标准 6.3 节
2	RateTypeNo	费率类别编号	String	√	详见本标准 6.4 节
3	RateParamNo	费率参数编号	String	√	
4	RateValue	费率值	Double	√	

4.5 车船税费库<TaxLib>

4.5.1 车船税费库<TaxLib>应符合以下规定:

1 车船税费库<TaxLib>为 XML 的根元素,一个符合本标准的造价依据 XML 文档必须只有一个车船税费库<TaxLib>根元素。

2 车船税费库<TaxLib>的结构图如图 4.5.1 所示。

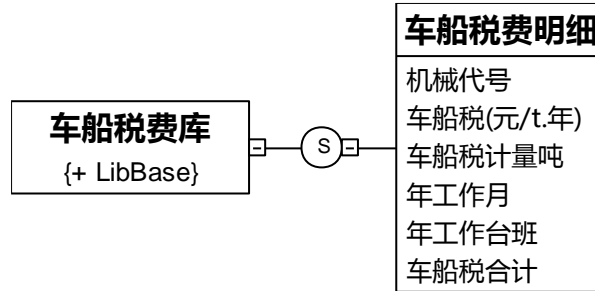


图 4.5.1 车船税费库<TaxLib>结构图

3 车船税费库<TaxLib>的子元素为车船税费明细<TaxItem>, 如表 4.5.1 所示。

表 4.5.1 车船税费库<TaxLib>子元素列表

序号	属性名称	中文解释	必填	备注
1	TaxItem	车船税费明细	√	

4 车船税费库<TaxLib>的属性继承造价依据基类< LibBase >, 见 4.2.1。

4.5.2 车船税费明细<TaxItem>应符合以下规定:

1 符合本标准的 XML 文档中,车船税费库<TaxLib>元素必须包含一个或多个车船税费明细<TaxItem>元素作为其子元素。

2 车船税费明细<TaxItem>的属性如表 4.5.2 所示。

表 4.5.2 车船税费明细<TaxItem>属性列表

序号	属性名称	中文解释	数据类型	必填	备注
1	DisplayCode	机械代号	String	√	详见本标准 6.5 节
3	UseTax	车船税(元/t.年)	Double		
4	UseTaxTon	车船税计量吨	Double		
5	MonthPerYear	年工作月	Double		
6	DayPerYear	年工作台班	Double		
7	TaxAmount	车船税合计	Double	√	

4.6 标准分项表库<ItemStandardLib>

4.6.1 标准分项表库<ItemStandardLib>应符合以下规定:

1 标准分项表库<ItemStandardLib>是 XML 的根元素，一个符合本标准的造价依据 XML 文档必须只有一个标准分项表库<ItemStandardLib>根元素。

2 标准分项表库<ItemStandardLib>的结构图如图 4.6.1 所示。

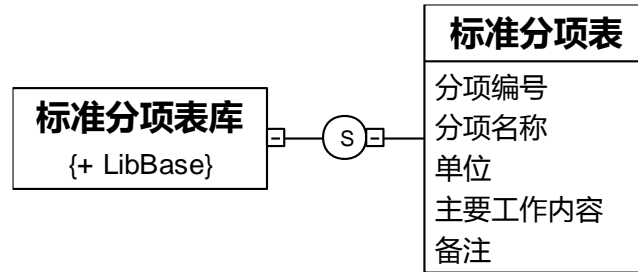


图 4.6.1 标准分项表库<ItemStandardLib>结构图

3 标准分项表库<ItemStandardLib>的子元素为标准分项表，如表 4.6.1 所示。

表 4.6.1 标准分项表库<ItemStandardLib>子元素列表

序号	属性名称	中文解释	必填	备注
1	StandardItems	标准分项表		

4 标准分项表库<ItemStandardLib>的属性继承造价依据基类< LibBase >，见 4.2.1。

4.6.2 标准分项表<StandardItems >应符合以下规定：

1 符合本标准的 XML 文档中，标准分项表库<ItemStandardLib>元素必须包含一个或多个标准分项表<StandardItems>元素作为其子元素。标准分项表<StandardItems>() 元素可按树状层次进行多级扩展。

2 标准分项表<StandardItems >的属性如表 4.6.2 所示。

表 4.6.2 标准分项表<StandardItems >属性列表

序号	属性名称	中文解释	数据类型	必填	备注
1	ItemCode	分项编号	String	√	详见本标准 6.8 节
2	ItemName	分项名称	String	√	
3	Unit	单位	String	√	
4	Content	主要工作内容	String		
5	Memo	备注	String		

5 造价成果文件数据标准

5.1 造价成果文件数据结构图

5.1.1 公路工程造价成果 XML 文档中各元素关系如图 5.1.1 所示。



图 5.1.1 造价成果文件数据结构图

5.1.2 建设项目<CprjInfo>应符合以下规定:

1 建设项目<CprjInfo>元素为整个 XML 的根元素, 一个符合本标准的造价成果文件主 XML 文档必须只有一个名为建设项目<CprjInfo>的根元素。

2 建设项目<CprjInfo>的子元素包含基本信息<SystemInfo>、造价依据<CostBasis>、费率文件<Rate>、工料机单价文件<Pract>、工程项目<EprjInfo>, 如表 5.1.2-1 所示。

表 5.1.2-1 建设项目<CprjInfo>子元素列表

序号	属性名称	中文解释	必填	备注
1	SystemInfo	基本信息	√	
2	CostBasis	造价依据	√	
3	Rate	费率文件	√	
4	Pract	工料机单价文件	√	
5	EprjInfo	工程项目	√	一个建设项目必须有一个或多个工程项目子元素

3 建设项目<CprjInfo>的属性如表 5.1.1-2 所示。

表 5.1.2-2 标准分项表<StandardItems>属性列表

序号	属性名称	中文解释	数据类型	必填	备注
1	CprjName	建设项目名称	String	√	
2	CprjType	造价类型	Integer	√	详见本标准 6.1 节

5.2 基本信息<SystemInfo>

5.2.1 基本信息<CprjInfo>应符合以下规定:

1 基本信息<CprjInfo>元素主要用来记录造价成果文件生成的基本信息。

2 符合本标准的 XML 文档中, 建设项目<CprjInfo>元素必须包含一个基本信息<SystemInfo>元素作为其子元素。

3 基本信息<CprjInfo>的属性如表 5.2.1 所示。

表 5.2.1 基本信息<CprjInfo>属性列表

序号	属性名称	中文解释	数据类型	必填	备注
1	Name	标准名称	String	√	本标准的名称
2	Version	标准版本	String	√	本标准的版本号
3	SoftwareName	软件名称	String	√	
4	SoftwareVer	软件版本	String	√	
5	SoftwareCompany	软件公司名称	String	√	
6	MakeDate	文件生成时间	Datetime	√	生成造价成果数据文件时的计

					计算机系统时间，格式为 YYYY-MM-DD HH:MM
--	--	--	--	--	---------------------------------

5.3 造价依据<CostBasis>

5.3.1 造价依据<CostBasis>应符合以下规定：

- 1 造价依据<CostBasis>元素主要用来记录造价成果文件编制采用的造价依据。
- 2 符合本标准的 XML 文档中，建设项目<CprjInfo>元素必须包含一个造价依据<CostBasis>元素作为其子元素。

3 造价依据<CostBasis>的结构图如图 5.3.1 所示。

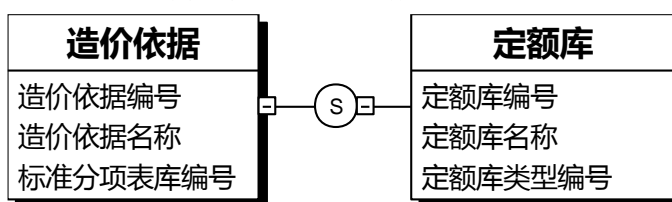


图 5.3.1 造价依据<CostBasis>结构图

4 造价依据<CostBasis>的子元素为定额库< NormLib>，如表 5.3.1-1 所示。

表 5.3.1-1 造价依据<CostBasis>子元素列表

序号	属性名称	中文解释	必填	备注
1	NormLib	定额库	√	

5 造价依据<CostBasis>的属性如表 5.3.1-2 所示。

表 5.3.1-2 造价依据<CostBasis>属性列表

序号	属性名称	中文解释	数据类型	必填	备注
1	MakeRuleNo	造价依据编号	String	√	详见本标准 6.2 节
2	MakeRuleName	造价依据名称	String		
3	ItemStandardNo	标准分项表库编号	String	√	详见本标准 6.2 节

5.3.2 定额库< NormLib>应符合以下规定：

- 1 定额库< NormLib>元素主要用来记录项目采用的定额库信息。
- 2 符合本标准的 XML 文档中，造价依据<CostBasis>元素必须包含一个或多个定额库< NormLib>元素作为其子元素。

3 定额库< NormLib>的属性如表 5.3.2 所示。

表 5.3.2 定额库< NormLib>属性列表

序号	属性名称	中文解释	数据类型	必填	备注
----	------	------	------	----	----

1	NormLibNo	定额库编号	String	√	详见本标准 6.2 节
2	NormLibName	定额库名称	String		
3	Type	定额库类型编号	String	√	

——定额库类型编号：ZDEK=主定额库；JYDEK=借用定额库

5.4 费率文件<Rate>

5.4.1 费率文件<Rate>应符合以下规定：

- 1 费率文件<Rate>元素主要用来记录工程项目费率信息。
- 2 符合本标准的 XML 文档中, 建设项目<CprjInfo>元素必须包含一个或多个费率文件<Rate>元素作为其子元素。

3 费率文件<Rate>的结构图如图 5.4.1 所示。

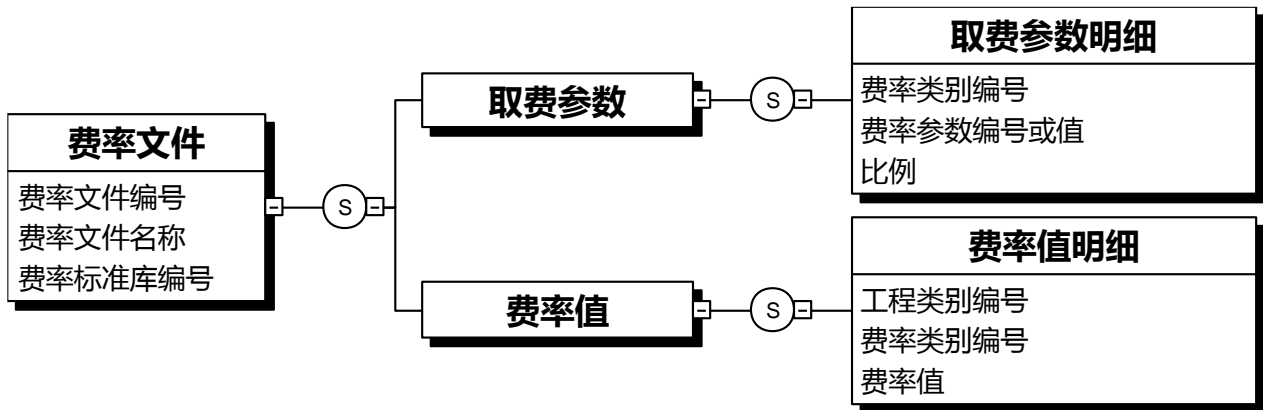


图 5.4.1 费率文件<Rate>结构图

4 费率文件<Rate>的子元素包含取费参数<RateParams>、费率值<RateValues>，如表 5.4.1-1 所示。

表 5.4.1 费率文件<Rate>子元素列表

序号	属性名称	中文解释	必填	备注
1	RateParams	取费参数	√	
2	RateValues	费率值	√	

5 费率文件<Rate>的属性列表如表 5.4.1-2 所示。

表 5.4.1-2 费率文件<Rate>属性列表

序号	属性名称	中文解释	数据类型	必填	备注
1	RateNo	费率文件编号	String	√	
2	RateName	费率文件名称	String	√	
3	RateLibNo	费率标准库编号	String	√	详见本标准 6.2 节

5.4.2 取费参数<RateParams>应符合以下规定：

- 1 取费参数<RateParams>元素主要用来记录工程项目费率取费参数信息。
- 2 符合本标准的 XML 文档中，费率文件<Rate>元素必须包含一个取费参数<RateParams>元素作为其子元素。
- 3 取费参数<RateParams>的子元素为取费参数明细<RateParam>，如表 5.4.2 所示。

表 5.4.2 取费参数<RateParams>子元素列表

序号	属性名称	中文解释	必填	备注
1	RateParam	取费参数明细	√	

5.4.3 取费参数明细< RateParam >应符合以下规定：

- 1 符合本标准的 XML 文档中，取费参数< RateParams>元素必须包含一个或多个取费参数明细<RateParam>元素作为其子元素。
- 2 取费参数明细< RateParam >的属性如表 5.4.3 所示。

表 5.4.3 取费参数明细< RateParam >属性列表

序号	属性名称	中文解释	数据类型	必填	备注
1	RateTypeNo	费率类别编号	String	√	详见本标准 6.4 节
2	RateParamNo	费率参数编号或值	String	√	
3	Ratio	比例	Double	√	

5.4.4 费率值<RateValues>应符合以下规定：

- 1 费率值<RateValues>元素主要用来记录工程项目费率值信息。
- 2 符合本标准的 XML 文档中，费率文件<Rate>元素必须包含一个费率值<RateValues>元素作为其子元素。
- 3 费率值<RateValues>的子元素为费率值明细< RateValue>，如表 5.4.4 所示。

表 5.4.4 费率值<RateValues>子元素列表

序号	属性名称	中文解释	必填	备注
1	RateValue	费率值明细	√	

5.4.5 费率值明细< RateValue >应符合以下规定：

- 1 符合本标准的 XML 文档中，费率值< RateValues>元素必须包含一个或多个费率值

明细< RateValue>元素作为其子元素。

2 费率值明细< RateValue >的属性如表 5. 4. 5 所示。

表 5. 4. 5 费率值明细< RateValue >属性列表

序号	属性名称	中文解释	数据类型	必填	备注
1	CostTypeNo	工程类别编号	String	√	详见本标准 6. 3 节
2	RateTypeNo	费率类别编号	String	√	详见本标准 6. 4 节
3	RateValue	费率值	Double	√	

5. 5 工料机单价文件<Pract>

5. 5. 1 工料机单价文件<Pract>应符合以下规定：

- 1 工料机单价文件<Pract>元素主要用来记录工程项目工料机单价信息。
- 2 符合本标准的 XML 文档中,工程项目<EprjInfo>元素必须包含一个工料机单价文件<Pract>元素作为其子元素。

3 XML 文档中仅存储与当前项目相关的工料机数据,新增的材料信息必须在本部分中列出。

4 工料机单价文件<Pract>的结构图如图 5. 5. 1 所示。

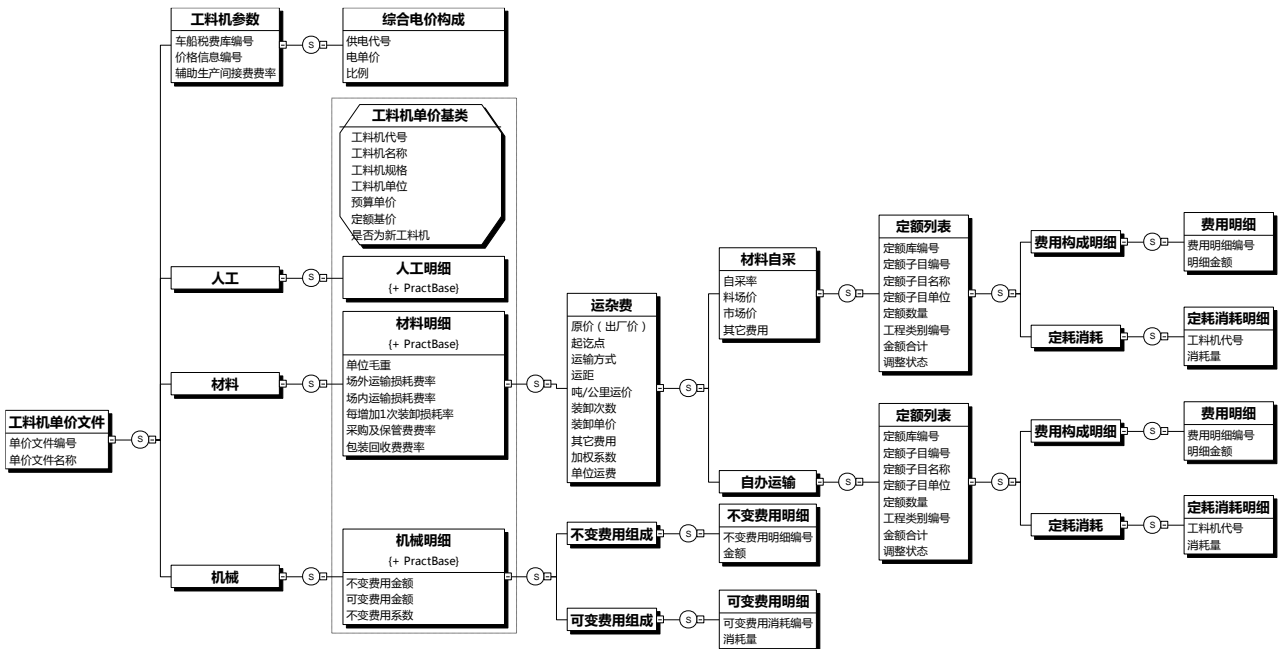


图 5. 5. 1 工料机单价文件<Pract>结构图

5 工料机单价文件<Pract>的子元素包含工料机参数<Param>、人工<Mps>、材料<Materials >、机械< Mechs >,如表 5. 5. 1-1 所示。

表 5. 5. 1-1 工料机单价文件<Pract>子元素列表

序号	属性名称	中文解释	必填	备注
1	Param	工料机参数	√	
2	Mps	人工	√	
3	Materials	材料	√	
4	Mechs	机械	√	

6 工料机单价文件<Pract>的属性如表 5.5.1-2 所示。

表 5.5.1-2 工料机单价文件<Pract>属性列表

序号	属性名称	中文解释	数据类型	必填	备注
1	PractNo	单价文件编号	String	√	
2	PractName	单价文件名称	String	√	

5.5.2 工料机参数<Param>应符合以下规定：

1 工料机参数<Param>元素主要用来记录工程项目工料机参数信息。

2 符合本标准的 XML 文档中，工料机单价文件<Pract>元素必须包含一个且仅有一个工料机参数<Param>元素作为其子元素。

3 工料机参数<Param>的子元素为综合电价构成< Electro >，如表 5.5.2-1 所示。

表 5.5.2-1 工料机参数<Param>子元素列表

序号	属性名称	中文解释	必填	备注
1	Electro	综合电价构成		

4 工料机参数<Param>的属性如表 5.5.2-2 所示。

表 5.5.2-2 工料机参数<Param>属性列表

序号	属性名称	中文解释	数据类型	必填	备注
1	TaxLibNo	车船税费库编号	String	√	详见本标准 6.2 节
2	PriceFileNo	价格信息编号	String		详见本标准 6.2 节
3	AuxRate	辅助生产间接费费率	Double	√	

5.5.3 综合电价构成< Electro >应符合以下规定：

1 综合电价构成< Electro >元素主要用来记录工程项目综合电价构成信息。

2 符合本标准的 XML 文档中，工料机参数<Param>元素可包含零个或多个综合电价构成< Electro>元素作为其子元素。

3 综合电价构成< Electro >的属性如表 5.5.3 所示。

表 5.5.3 综合电价构成< Electro >属性列表

序号	属性名称	中文解释	数据类型	必填	备注
1	DisplayCode	供电代号	String	√	与工料机代号对应
2	Price	电单价	Double	√	
3	Ratio	比例	Double	√	

5.5.4 工料机单价文件基类<PractBase>应符合以下规定:

1 符合本标准的 XML 文档中, 人工明细<Mp>、材料明细<Material>、机械明细<Mech>元素必须继承工料机单价文件基类<PractBase>。

2 工料机单价文件基类<PractBase>的属性如表 5.5.4 所示。

表 5.5.4 工料机单价文件基类<PractBase>属性列表

序号	属性名称	中文解释	数据类型	必填	备注
1	DisplayCode	工料机代号	String	√	详见本标准 6.5 节
2	PractName	工料机名称	String	√	
3	Spec	工料机规格	String	√	
4	Unit	工料机单位	String	√	
5	BudgetPrice	预算单价	Double	√	
6	NormPrice	定额基价	Double	√	
7	IsAdd	是否为新工料机	Integer	√	0=否; 1=是;

5.5.5 人工<Mps>应符合以下规定:

1 符合本标准的 XML 文档中, 工料机单价文件<Pract>元素必须包含一个且仅有一个人工<Mps>元素作为其子元素。

2 人工<Mps>子元素位人工明细<Mp>, 如表 5.5.5 所示。

表 5.5.5 人工<Mps>子元素列表

序号	属性名称	中文解释	必填	备注
1	Mp	人工明细	√	

5.5.6 人工明细<Mp>应符合以下规定:

1 人工明细<Mp>元素主要用来记录工程项目人工信息。

2 符合本标准的 XML 文档中, 人工<Mps>元素必须包含一个或多个人工明细<Mp>元素作为其子元素。

3 人工明细<Mp>属性继承工料机单价文件基类<PractBase>，见 5.5.4。

5.5.7 材料<Materials>应符合以下规定：

1 符合本标准的 XML 文档中，工料机单价文件<Pract>元素必须包含一个且仅有一个材料<Materials>元素作为其子元素。

2 材料<Materials>的子元素为材料明细<Material>，如表 5.5.7 所示。

表 5.5.7 材料<Materials>子元素列表

序号	属性名称	中文解释	必填	备注
1	Material	材料明细	√	

5.5.8 材料明细<Material>应符合以下规定：

1 材料明细<Material>元素主要用来记录工程项目材料信息。

2 符合本标准的 XML 文档中，材料<Materials>元素必须包含一个或多个材料明细<Material>作为其子元素。

3 材料明细<Material>的子元素为运杂费<TransFee>，如表 5.5.8-1 所示。

表 5.5.8-1 材料明细<Material>子元素列表

序号	属性名称	中文解释	必填	备注
1	TransFee	运杂费	√	

4 材料明细<Material>的属性继承工料机单价文件基类<PractBase>，见 5.5.4，其他属性如表 5.5.8-2。

表 5.5.8-2 材料明细<Material>属性列表

序号	属性名称	中文解释	数据类型	必填	备注
1	GwRate	单位毛重	Double	√	
2	OffSiteLf	场外运输损耗费率	Double	√	
3	OnSiteLf	场内运输损耗费率	Double	√	
4	LoadLf	每增加 1 次装卸损耗率	Double	√	
5	StoreRate	采购及保管费费率	Double	√	
6	PackageRecycleFee	包装回收费	Double	√	

5.5.9 运杂费<TransFee>应符合以下规定：

1 运杂费<TransFee>元素主要用来记录工程项目材料项目运杂费信息。

2 符合本标准的 XML 文档中, 材料明细<Material>元素可包含零个或多个运杂费<TransFee>元素作为其子元素。

3 运杂费<TransFee>的子元素包含材料自采<SelfCollect>、自办运输<SelfTrans>, 如表 5.5.9-1 所示。

表 5.5.9-1 运杂费<TransFee>子元素列表

序号	属性名称	中文解释	必填	备注
1	SelfCollect	材料自采		
2	SelfTrans	自办运输		

4 运杂费<TransFee>的属性如表 5.5.9-2 所示。

表 5.5.9-2 运杂费<TransFee>属性列表

序号	属性名称	中文解释	数据类型	必填	备注
1	OrgPrice	原价 (出厂价)	Double	√	包含自采价
2	FromPlace	起讫点	String	√	
3	TransWay	运输方式	String	√	
4	TransDistence	运距	Double	√	
5	TransFee	吨/公里运价	Double	√	
6	LoadTimes	装卸次数	Integer	√	
7	LoadCost	装卸单价	Double	√	
8	OtherCost	其它费用	Double	√	
9	Ratio	加权系数	Double	√	采用多点供货时各自占的比重。
10	Freight	单位运费	Double	√	

5.5.10 材料自采<SelfCollect>应符合以下规定:

1 材料自采<SelfCollect>元素主要用来记录工程项目材料自采信息。

2 符合本标准的 XML 文档中, 运杂费<TransFee>元素可包含零个或一个材料自采<SelfCollect>元素作为其子元素。

3 材料自采<SelfCollect>的子元素为定额列表<Norm>, 如表 5.5.10-1 所示。

表 5.5.10-1 材料自采<SelfCollect>子元素列表

序号	属性名称	中文解释	必填	备注
1	NormItems	定额列表	√	

4 定额列表<Norm>的子元素及属性详见“分项造价文件”下的定额列表<Norm>。

5 材料自采<SelfCollect>的属性如表 5.5.10-2 所示。

表 5.5.10-2 材料自采<SelfCollect>属性列表

序号	属性名称	中文解释	数据类型	必填	备注
1	SelfCollectRate	自采率	Double	√	
2	SitePrice	料场价	Double	√	
3	MarketPrice	市场价	Double	√	
4	OtherCost	其他费用	Double	√	

5.5.11 自办运输<SelfTrans>应符合以下规定:

- 1 自办运输<SelfTrans>元素主要用来记录工程项目材料自办运输信息。
- 2 符合本标准的 XML 文档中, 运杂费< TransFee >元素可包含零个或一个自办运输<SelfTrans>元素作为其子元素。

- 3 自办运输<SelfTrans>的子元素为定额列表<Norm>, 如表 5.5.11 所示。

表 5.5.11-2 自办运输<SelfTrans>子元素列表

序号	属性名称	中文解释	必填	备注
1	NormItems	定额列表	√	

- 4 定额列表<Norm>的子元素及属性详见“分项造价文件”下的定额列表<Norm>。

5.5.12 机械<Mechs>应符合以下规定:

- 1 符合本标准的 XML 文档中, 工料机单价文件<Pract>元素必须包含一个且仅有一个机械< Mech>元素作为其子元素。

- 2 机械<Mechs>的子元素为机械明细< Mech>, 如表 5.5.12 所示。

表 5.5.12 机械<Mechs>子元素列表

序号	属性名称	中文解释	必填	备注
1	Mech	机械明细	√	

5.5.13 机械明细<Mech>应符合以下规定:

- 1 机械明细<Mech>元素主要用来记录工程项目机械信息。
- 2 符合本标准的 XML 文档中, 机械<Mechs>元素必须包含一个或多个机械明细< Mech>元素作为其子元素。

- 3 机械明细<Mech>的子元素包含不变费用组成项< FixedCost>、可变费用组成<VariableCost>, 如表 5.5.13-1 所示。

表 5.5.13-1 机械明细<Mech>子元素列表

序号	属性名称	中文解释	必填	备注
1	FixedCost	不变费用组成	√	
2	VariableCost	可变费用组成	√	

4 机械明细<Mech>的属性继承工料机单价文件基类<PractBase>, 见 5.5.4, 其他属性如表 5.5.13-2 所示。

表 5.5.13-2 机械明细<Mech>属性列表

序号	属性名称	中文解释	数据类型	必填	备注
1	FixedCostSum	不变费用金额	Double	√	
2	VariableCostSum	可变费用金额	Double	√	
3	FixedRate	不变费用系数	Double	√	

5.5.14 不变费用组成<FixedCost>应符合以下规定:

- 1 不变费用组成<FixedCost>元素主要用来记录工程项目机械不变费用组成信息。
- 2 符合本标准的 XML 文档中, 机械明细<Mech>元素必须包含一个不变费用组<FixedCost>元素作为其子元素。

3 不变费用组成<FixedCost>的子元素为不变费用明细<FixedCostItem>, 如表 5.5.14 所示。

表 5.5.14 不变费用组成<FixedCost>子元素列表

序号	属性名称	中文解释	必填	备注
1	FixedCostItem	不变费用明细	√	

5.5.15 不变费用明细<FixedCostItem>应符合以下规定:

1 符合本标准的 XML 文档中, 不变费用组成<FixedCost>元素必须包含一个或多个不变费用明细<FixedCostItem>元素作为其子元素。

2 不变费用明细<FixedCostItem>的属性如表 5.5.15 所示。

表 5.5.15 不变费用明细<FixedCostItem>属性列表

序号	属性名称	中文解释	数据类型	必填	备注
1	FixedCostNo	不变费用明细编号	String	√	详见本标准 6.6.1 节
2	Sum	金额	Double	√	

5.5.16 可变费用组成<VariableCost>应符合以下规定:

- 1 可变费用组成<VariableCost >元素主要用来记录工程项目机械可变费用组成信息。
- 2 符合本标准的 XML 文档中，机械明细< Mech >元素必须包含一个可变费用组成<VariableCost>元素作为其子元素。
- 3 可变费用组成<VariableCost >的子元素为可变费用消耗明细<VariableCostItem>，如表 5.5.16 所示。

表 5.5.16 可变费用组成<VariableCost >子元素列表

序号	属性名称	中文解释	必填	备注
1	VariableCostItem	可变费用消耗明细	√	

5.5.17 可变费用消耗明细< VariableCostItem>应符合以下规定：

- 1 符合本标准的 XML 文档中，可变费用组成<VariableCost>元素必须包含一个或多个可变费用消耗明细<VariableCostItem>元素作为其子元素。
- 2 可变费用消耗明细< VariableCostItem>的属性如表 5.5.17 所示。

表 5.5.17 可变费用消耗明细< VariableCostItem>属性列表

序号	属性名称	中文解释	数据类型	必填	备注
1	VariableCostNo	可变费用消耗编号	String	√	详见本标准 6.6.2 节
2	Consumption	消耗量	Double	√	

5.6 工程项目< EprjInfo >

5.6.1 工程项目< EprjInfo >应符合以下规定：

- 1 工程项目< EprjInfo >元素主要用来记录工程项目相关信息。
- 2 符合本标准的 XML 文档中，建设项目<CprjInfo>元素必须包含一个或多个工程项目<EprjInfo>元素作为其子元素。
- 3 工程项目< EprjInfo >的结构图如图 5.6.1 所示。

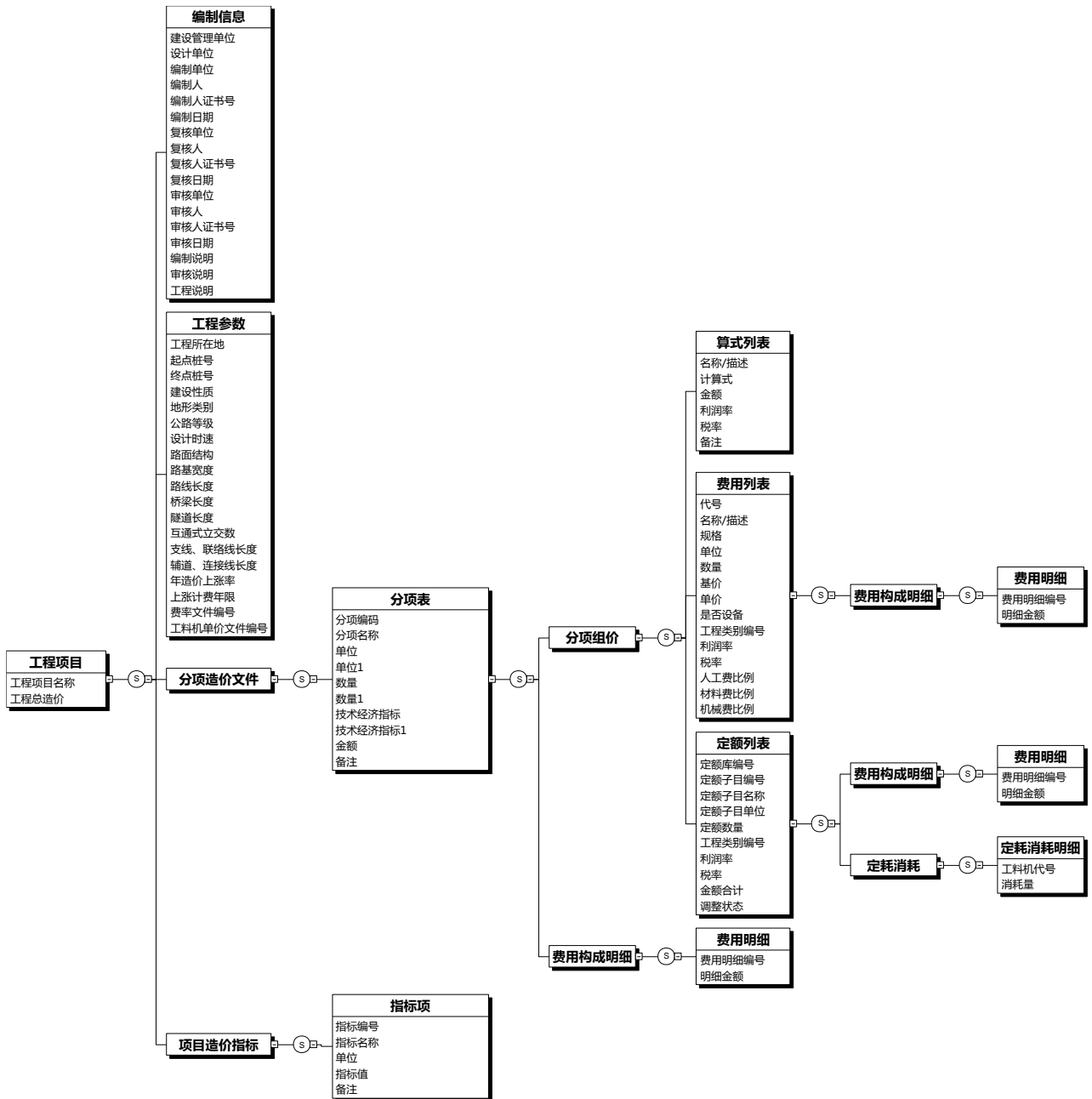


图 5.6.1 工程项目 < EprjInfo > 结构图

4 工程项目 < EprjInfo > 的子元素包含编制信息 < MakeInfo >、工程参数 < Params >、分项造价文件 < Items >、项目造价指标 < Indexs >，如表 5.6.1-1 所示。

表 5.6.1-1 工程项目 < EprjInfo > 子元素列表

序号	元素名称	中文解释	必填	备注
1	MakeInfo	编制信息	√	
2	Params	工程参数	√	
3	Items	分项造价文件	√	
4	Analysis	项目造价指标	√	

5 工程项目 < EprjInfo > 的属性如表 5.6.1-2 所示。

表 5.6.1-2 工程项目< EprjInfo >属性列表

序号	属性名称	中文解释	数据类型	必填	备注
1	Name	工程项目名称	String	√	
2	Sums	工程总造价	Double	√	

5.6.2 编制信息< MakeInfo>应符合以下规定:

- 1 编制信息< MakeInfo>元素主要用来记录工程项目编制信息。
- 2 符合本标准的 XML 文档中, 工程项目<EprjInfo>元素应包含一个编制信息<MakeInfo>元素作为其子元素。
- 3 编制信息< MakeInfo>的属性如表 5.6.2 所示。

表 5.6.2 编制信息< MakeInfo>属性列表

序号	属性名称	中文解释	数据类型	必填	备注
1	Manage	建设管理单位	String	√	
2	Designer	设计单位	String	√	
3	Compile	编制单位	String	√	
4	CompileApprover	编制人	String	√	
5	CompileCertNo	编制人证书号	String	√	
6	CompileDate	编制日期	Datetime	√	
7	Review	复核单位	String		
8	ReviewApprover	复核人	String	√	
9	ReviewCertNo	复核人证书号	String	√	
10	ReviewDate	复核日期	Datetime	√	
11	Examine	审核单位	String		
12	ExamineApprover	审核人	String		
13	ExamineCertNo	审核人证书号	String		
14	ExamineDate	审核日期	Datetime		
15	CompileExplain	编制说明	String		
16	ExamineExplain	审核说明	String		
17	ProjectExplain	工程说明	String		

5.6.3 工程参数<Params>应符合以下规定:

- 1 工程参数<Params>元素主要用来记录项目工程参数信息。
- 2 符合本标准的 XML 文档中, 工程项目<EprjInfo>元素应包含一个工程参数<Params>元素作为其子元素。

3 工程参数<Params>的属性如表 5.6.3 所示。

表 5.6.3 工程参数<Params>属性列表

序号	属性名称	中文解释	数据类型	必填	备注
1	PrjArea	工程所在地	Integer	√	
2	StartPileNo	起点桩号	String		
3	EndPileNo	终点桩号	String		
4	BuildType	建设性质	Integer	√	枚举定义, 0=新建; 1=改建; 2=扩建
5	Terrain	地形类别	Integer	√	枚举定义, 0=平原微丘陵区; 1=山岭重丘陵区
6	RoadGrade	公路等级	Integer	√	枚举定义, 0=高速公路; 1=一级公路; 2=二级公路; 3=三级公路; 4=四级公路
7	DesignSpeed	设计时速	String	√	
8	Structure	路面结构	Integer	√	枚举定义, 0=沥青路面; 1=水泥混凝土路面
9	SubgradeWidth	路基宽度	Double	√	
10	RoadLength	路线长度	Double	√	
11	BridgeLength	桥梁长度	Double	√	
12	TunnelLength	隧道长度	Double	√	
13	InterchangeNum	互通式立交数	Double	√	
14	StubLengths	支线、联络线长度	Double	√	
15	LaneLength	辅道、连接线长度	Double	√	
16	RisingRate	年造价上涨率	Double	√	
17	RisingYears	上涨计费年限	Double	√	
18	RateNo	费率文件编号	String	√	
19	PractNo	工料机单价文件编号	String	√	

5.6.3 分项造价文件<Items>应符合以下规定:

1 符合本标准的 XML 文档中, 工程项目<EprjInfo>元素必须包含一个且仅有一个分项造价文件<Items>元素作为其子元素。

2 分项造价文件<Items>的结构图如图 5.6.3 所示。

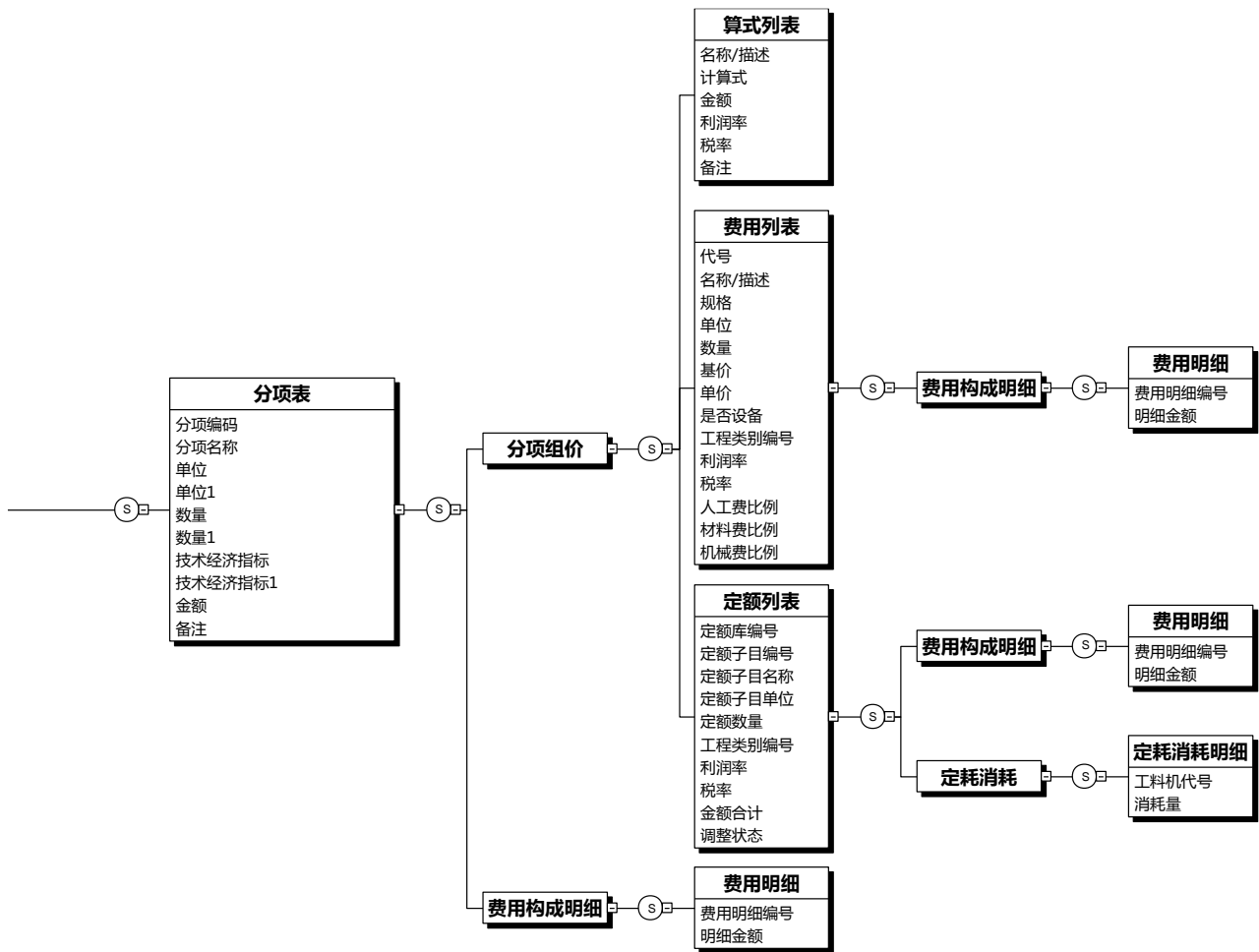


图 5.6.3 分项造价文件<Items>结构图

3 分项造价文件<Items>的子元素为分项表<Item>，如表 5.6.3 所示。

表 5.6.3 分项造价文件<Items>子元素列表

序号	属性名称	中文解释	必填	备注
1	Item	分项表	√	

5.6.4 分项表<Item>应符合以下规定：

1 分项表<Item>元素主要用来记录工程项目分项信息。

2 符合本标准的 XML 文档中，分项造价文件< Items >元素应包含一个分项表<Item>元素作为其子元素。

3 分项表<Item>的子元素包含分项组价< CostComposition >、费用构成明细<CostStructure >，如表 5.6.4-1 所示。

表 5.6.4-1 分项表<Item>子元素列表

序号	属性名称	中文解释	必填	备注
1	CostComposition	分项组价	√	

2	CostStructure	费用构成明细	√	
---	---------------	--------	---	--

4 分项表<Item>的属性如表 5.6.4-2 所示。

表 5.6.4-2 分项表<Item>属性列表

序号	属性名称	中文解释	数据类型	必填	备注
1	ListCode	分项编码	String	√	详见本标准 6.8 节
2	ListName	分项名称	String	√	
3	Unit	单位	String	√	
4	Unit1	单位 1	String		
5	Num	数量	Double	√	
6	Num1	数量 1	Double		
7	Price	技术经济指标	Double	√	
8	Price1	技术经济指标 1	Double		
9	Sum	金额	Double	√	
10	Remarks	备注	String	√	

5.6.5 分项组价<CostComposition>应符合以下规定：

1 分项组价<CostComposition>元素主要用来记录工程项目分项组价信息。

2 符合本标准的 XML 文档中，分项表<Item>元素必须包含零个或一个分项组价<CostComposition>元素作为其子元素。

3 分项组价<CostComposition>的子元素包含算式列表<Formula>、费用列表<Cost>、定额列表<Norm>，如表 5.6.5 所示。

表 5.6.5 分项组价<CostComposition>子元素列表

序号	属性名称	中文解释	必填	备注
1	Formula	算式列表		
2	Cost	费用列表		
3	Norm	定额列表		

5.6.6 算式列表<Formula>应符合以下规定：

1 算式列表<Formula>元素主要用来记录项目计算分项采用算式列表方式的组价信息。

2 符合本标准的 XML 文档中，分项组价<CostComposition>元素可包含一个算式列表<Formula>元素作为其子元素。

3 算式列表< Formula >的属性如表 5.6.6 所示。

表 5.6.6 算式列表<Formula>属性列表

序号	属性名称	中文解释	数据类型	必填	备注
1	Name	名称/描述	String	√	
2	Formulas	计算式	String	√	计算式详见 6.11 及 6.12 节
3	Sum	金额	Double	√	
4	ProfitRate	利润率	Double	√	
5	TaxRate	税率	Double	√	
6	Remarks	备注	String		

5.6.7 费用列表<Cost>应符合以下规定：

1 费用列表<Cost>元素主要用来记录项目计算分项采用费用列表方式的组价信息。

2 符合本标准的 XML 文档中，分项组价<CostComposition >元素可包含一个或多个费用列表<Cost>元素作为其子元素。

3 费用列表<Cost>的子元素为费用构成明细<CostStructure >，如表 5.6.7-1 所示。

表 5.6.7-1 费用列表<Cost>子元素列表

序号	属性名称	中文解释	必填	备注
1	CostStructure	费用构成明细	√	详见本标准 5.6.11 节

4 费用列表<Cost>属性如表 5.6.7-2 所示。

表 5.6.7-2 费用列表<Cost>属性列表

序号	属性名称	中文解释	数据类型	必填	备注
1	Code	代号	String	√	顺序号或设备代号
2	Name	名称/描述	String	√	
3	Spec	规格	String	√	
4	Unit	单位	String	√	
5	Num	数量	Double	√	
6	BasePrice	基价	Double	√	
7	Price	单价	Double	√	
8	IsEquipment	是否设备	Integer	√	0=否；1=是；
9	CostTypeNo	工程类别编号	Integer	√	详见本标准 6.3 节
10	ProfitRate	利润率	Double	√	
11	TaxRate	税率	Double	√	
12	MpRatio	人工费比例	Double	√	
13	MaterialRatio	材料费比例	Double	√	

14	MechRatio	机械费比例	Double	√	
----	-----------	-------	--------	---	--

5.6.8 定额列表<Norm>应符合以下规定:

- 1 定额列表<Norm>元素主要用来记录项目计算分项采用定额列表方式的组价信息。
- 2 符合本标准的 XML 文档中, 分项组价<CostComposition>元素可包含一个或多个定额列表<Norm>元素作为其子元素。

3 定额列表<Norm>的子元素包含费用构成明细<CostStructure >、定耗消耗。< Consume >, 如表 5.6.8-1 所示。

表 5.6.8-1 定额列表<Norm>子元素列表

序号	属性名称	中文解释	必填	备注
1	CostStructure	费用构成明细	√	详见本标准 5.6.3.1.2 节
2	Consume	定耗消耗	√	

4 定额列表<Norm>的属性如表 5.6.8-2 所示。

表 5.6.8-2 定额列表<Norm>属性列表

序号	属性名称	中文解释	数据类型	必填	备注
1	NormLibNo	定额库编号	String	√	详见本标准 6.2 节
2	DisplayCode	定额子目编号	String	√	详见本标准 6.7 节
3	Name	定额子目名称	String	√	
4	Unit	定额子目单位	String	√	
5	Num	定额数量	Double	√	
6	CostTypeNo	工程类别编号	Integer	√	详见本标准 6.3 节
7	ProfitRate	利润率	Double	√	
8	TaxRate	税率	Double	√	
9	FabricationCost	金额合计	Double	√	
10	AdjustStatus	调整状态	String	√	详见本标准 6.9 节

5.6.9 定额消耗<Consume>应符合以下规定:

1 符合本标准的 XML 文档中, 定额列表<Norm>元素必须包含一个定额消耗< Consume >元素作为其子元素。

2 定额消耗<Consume>的子元素为定额消耗明细< ConsumeItem>, 如表 5.6.9 所示。

表 5.6.9 定额消耗<Consume>子元素列表

序号	属性名称	中文解释	必填	备注
1	ConsumeItem	定耗消耗明细	√	

5.6.10 定额消耗明细< ConsumeItem >应符合以下规定:

- 1 符合本标准的 XML 文档中, 定耗消耗<Consume>元素必须包含一个或多个定耗消耗明细< ConsumeItem>元素作为其子元素。
- 2 定额消耗明细< ConsumeItem >的属性如表 5.6.10 所示。

表 5.6.10 定额消耗明细< ConsumeItem >属性列表

序号	属性名称	中文解释	数据类型	必填	备注
1	Code	工料机代号	String	√	详见本标准 6.5 节
2	Consumption	消耗量	Double	√	

5.6.11 费用构成明细< CostStructure>应符合以下规定:

- 1 费用构成明细< CostStructure>元素主要用来记录项目计算分项及费用列表、定额列表的费用构成明细信息。
- 2 符合本标准的 XML 文档中, 费用构成明细<CostStructure >元素作为分项表<Item>、费用列表<Cost>及定额列表<Norm>元素的子元素;
- 3 费用构成明细< CostStructure>的子元素为费用明细<CostItem>, 如表 5.6.11 所示。

表 5.6.11 费用构成明细< CostStructure>子元素列表

序号	属性名称	中文解释	必填	备注
1	CostItem	费用明细	√	

5.6.12 费用明细< CostItem >应符合以下规定:

- 1 符合本标准的 XML 文档中, 费用构成明细< CostStructure >元素必须包含一个或多个费用明细<CostItem>元素作为其子元素。
- 2 费用明细< CostItem >的属性如表 5.6.12 所示。

表 5.6.12 费用明细< CostItem >属性列表

序号	属性名称	中文解释	数据类型	必填	备注
1	ItemNo	费用明细编号	String	√	详见本标准 6.11 节
2	Sum	明细金额	Double	√	

5.6.13 项目造价指标<Indexs>应符合以下规定:

1 符合本标准的 XML 文档中,工程项目<EprjInfo>元素必须包含一个且仅有一个项目造价指标< Indexs>元素作为其子元素。

2 项目造价指标<Indexs>的结构图如图 5.6.13 所示。

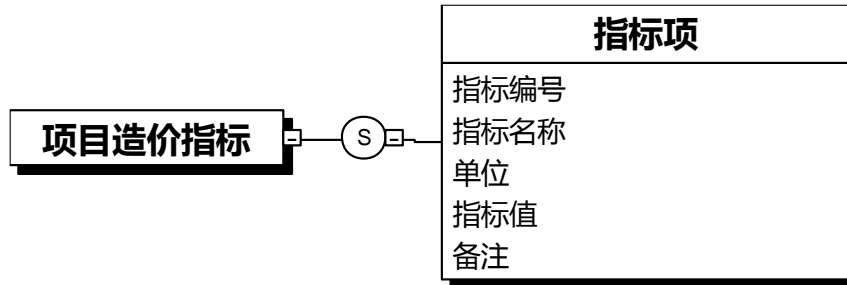


图 5.6.13 项目造价指标<Indexs>结构图

3 项目造价指标<Indexs>的子元为指标项< IndexItem>, 如表 5.6.13 所示。

表 5.6.13 项目造价指标<Indexs>子元素列表

序号	属性名称	中文解释	必填	备注
1	IndexItem	指标项	√	

5.6.14 指标项<IndexItem>

1 符合本标准的 XML 文档中,项目造价指标<Indexs>元素应包含一个或多个指标项< IndexItem>元素作为其子元素。

2 指标项<IndexItem>的属性如表 5.6.14 所示。

表 5.6.14 项目造价指标<Indexs 指标项<IndexItem>属性列表

序号	属性名称	中文解释	数据类型	必填	备注
1	code	指标编号	String	√	详见本标准 6.10 节
2	name	指标名称	String	√	
3	unit	单位	String	√	
4	attribute	指标值	String	√	
5	remarks	备注	String		

6 数据编码标准

6.1 造价类型编码

6.1.1 造价类型编码如表 6.1.1 所示。

表 6.1.1 造价类型编码

编码	造价类型名称	备注
JYGS	项目建议书估算	
GKGS	可行性研究报告估算	
SJGS	设计概算	
SGYS	施工图预算	

6.2 造价依据编码

6.2.1 公路工程造价依据编码标准采用“前缀-行政区划代码-发布年份-文号-序号”，各部分的取值说明如下：

1 公路工程造价依据编码前缀如表 6.2.1-1 所示。

表 6.2.1-1 公路工程造价依据编码前缀

造价依据类别	造价依据 编码前缀	造价依据名称
编制办法	GSBB	公路工程基本建设项目投资估算编制办法（xxxx-2017）
	GYSBB	公路工程基本建设项目概算预算编制办法（xxxx-2017）
定额指标	GSZB	公路工程估算指标（xxxx-2017）
	GSDE	公路工程概算定额（xxxx-2017）
	YSDE	公路工程预算定额（xxxx-2017）
工料机	GLJ	工料机库
费率	GSFL	估算费率
	GYSFL	概预算费率
标准分项	GSFX	估算分项
	GYSFX	概预算分项
车船税标准	CCSBZ	车船税标准
价格信息	JGXX	价格信息

2 行政区划代码如表 6.2.1-2 所示。

表 6.2.1-2 行政区划代码

代码	名称
000000	国家交通部
110000	北京市
120000	天津市
130000	河北省
140000	山西省
150000	内蒙古自治区
210000	辽宁省
220000	吉林省
230000	黑龙江省
310000	上海市
320000	江苏省
330000	浙江省
340000	安徽省
350000	福建省
360000	江西省
370000	山东省
410000	河南省
420000	湖北省
430000	湖南省
440000	广东省
450000	广西壮族自治区
460000	海南省
500000	重庆市
510000	四川省
520000	贵州省
530000	云南省
540000	西藏自治区
610000	陕西省
620000	甘肃省

代码	名称
630000	青海省
640000	宁夏回族自治区
650000	新疆维吾尔自治区
710000	台湾省
810000	香港特别行政区
820000	澳门特别行政区

3 “发布年份”为该造价依据文件发布年份，以4位数字表示。

4 “发布文号”为发布该造价依据文件所使用的正式文号。

5 “序号”：若同一文号文件中仅发布了一个造价依据，则“序号”部分应省略，否则使用“序号”区分各造价依据文件，序号为从1开始编号的数值。

6.3 工程类别编码

6.3.1 《公路工程基本建设项目投资估算编制办法》(xxxx-2017)对应工程类别编码如表6.3.1所示。

表 6.3.1 估算编制办法对应工程类别编码

编码	工程类别名称	备注
BJ	不计	
TF	土方	
SF	石方	
YS	运输	
LM	路面	
SD	隧道	
GZW1	构造物 I	
GZW2	构造物 II	
GZW3	构造物 III	
JSFZDQ	技术复杂大桥	
GJG	钢结构	

6.3.2 《公路工程基本建设项目概算预算编制办法》(xxxx-2017)对应工程类别编码如表6.3.2所示。

表 6.3.2 概算预算编制办法对应工程类别编码

编码	工程类别名称	备注
----	--------	----

BJ	不计	
TF	土方	
SF	石方	
YS	运输	
LM	路面	
SD	隧道	
GZW1	构造物 I	
GZW1 (BJD)	构造物 I (不计冬)	
GZW2	构造物 II	
GZW3	构造物 III	
GZW3 (BJYY)	构造物 III (不计雨夜)	
JSFZDQ	技术复杂大桥	
GCJGJG	钢材及钢结构	
GCJGJG (BJY)	钢材及钢结构 (不计夜)	

6.4 费率编码

6.4.1 费率类别编码如表 6.4.1 所示。

表 6.4.1 费率类别编码

费率类别编号	费率类别名称	备注
DJSGZJFFL	冬季施工增加费费率	
YUJSGZJFFL	雨季施工增加费费率	
YEJSGZJFFL	夜间施工增加费费率	
GYDQSGZJFFL	高原地区施工增加费费率	
FSDQSGZJFFL	风沙地区施工增加费费率	
YHDQSGZJFFL	沿海地区施工增加费费率	
XCGRGCSGZJFFL	行车干扰工程施工增加费费率	
SGFZFFL	施工辅助费费率	
GDZYFFL	工地转移费费率	
CSFZHFL1	措施费综合费率 I	
CSFZHFL2	措施费综合费率 II	
JBFYFL	基本费用费率	
ZFSYFBTFL	主副食运费补贴费率	
ZGTQLFFL	职工探亲路费费率	
ZGQNBTFLL	职工取暖补贴费率	
CWFYFL	财务费用费率	

费率类别编号	费率类别名称	备 注
QYGLZHFFL	企业管理费综合费率	
YANGLBXFFL	养老保险费费率	
SYBXFFL	失业保险费费率	
YILBXFFL	医疗保险费费率	
ZFGJJFL	住房公积金费率	
GSBXFL	工伤保险费费率	
GFZHFL	规费综合费率	
LRL	利润率	
SL	税率	

6.4.2 费率类别取值参数编码或值

1 冬季施工增加费费率取值参数编码如表 6.4.2-1 所示。

表 6.4.2-1 冬季施工增加费费率取值参数编码

取值参数编码	冬季施工取值参数名	备 注
0	不计	
1	冬一区 I	
2	冬一区 II	
3	冬二区 I	
4	冬二区 II	
5	冬三区	
6	冬四区	
7	冬五区	
8	准一区	
9	准二区	

2 雨季施工增加费费率取值参数编码如表 6.4.2-2 所示。

表 6.4.2-2 雨季施工增加费费率取值参数编码

取值参数编码	雨季施工取值参数名	备 注
0	不计	
1	I 区 1 个月	
2	II 区 1 个月	
3	I 区 1.5 个月	
4	I 区 2 个月	
5	II 区 2 个月	
6	I 区 2.5 个月	
7	II 区 2.5 个月	

取值参数编码	雨季施工取值参数名	备注
8	I 区 3 个月	
9	II 区 3 个月	
10	I 区 3.5 个月	
11	II 区 3.5 个月	
12	I 区 4 个月	
13	II 区 4 个月	
14	I 区 4.5 个月	
15	II 区 4.5 个月	
16	I 区 5 个月	
17	II 区 5 个月	
18	I 区 6 个月	
19	II 区 6 个月	
20	II 区 7 个月	
21	II 区 8 个月	

3 高原地区施工增加费费率取值参数编码如表 6.4.2-3 所示。

表 6.4.2-3 高原地区施工增加费费率取值参数编码

取值参数编码	高原地区施工取值参数名	备注
0	不计	
1	2001~2500	
2	2501~3000	
3	3001~3500	
4	3501~4000	
5	4001~4500	
6	4501~5000	
7	5000 以上	

4 风沙地区施工增加费费率取值参数编码如表 6.4.2-4 所示。

表 6.4.2-4 风沙地区施工增加费费率取值参数编码

取值参数编码	风沙地区施工取值参数名	备注
0	不计	
1	风沙一区固定	
2	风沙一区半固定	
3	风沙一区流动	
4	风沙二区固定	
5	风沙二区半固定	

取值参数编码	风沙地区施工取值参数名	备 注
6	风沙二区流动	
7	风沙三区固定	
8	风沙三区半固定	
9	风沙三区流动	

5 行车干扰施工增加费费率取值参数编码如表 6.4.2-5 所示。

表 6.4.2-5 行车干扰施工增加费费率取值参数编码

取值参数编码	行车干扰施工取值参数名	备 注
0	不计	
1	51~100	
2	101~500	
3	501~1000	
4	1001~2000	
5	2001~3000	
6	3001~4000	
7	4001~5000	
8	5000 以上	

6 取暖补贴费费率取值参数编码如表 6.4.2-6 所示。

表 6.4.2-6 取暖补贴费费率取值参数编码

取值参数编码	取暖补贴费取值参数名	备 注
0	不计	
1	准二区	
2	冬一区	
3	冬二区	
4	冬三区	
5	冬四区	
6	冬五区	
7	冬六区	

7 其他费率取值参数编码如表 6.4.2-7 所示。

表 6.4.2-7 其他费率取值参数编码

费率类别取值参数编码或值	费率类别	备注
0 表示为不计, 1 表示计	夜间施工增加费费率	
0 表示为不计, 1 表示计	沿海地区施工增加费费率	
0 表示为不计, 1 表示计	施工辅助费费率	
参数值为工地转移距离 (km)	工地转移费费率	

费率类别取值参数编码或值	费率类别	备注
参数值为具体费率值 (%)	养老保险费率	
参数值为具体费率值 (%)	失业保险费率	
参数值为具体费率值 (%)	医疗保险费率	
参数值为具体费率值 (%)	住房公积金费率	
参数值为具体费率值 (%)	工伤保险费率	
0 表示为不计, 1 表示计	基本费用费率	
参数值为主副食运距综合里程 (km)	主副食运费补贴费率	
0 表示为不计, 1 表示计	职工探亲路费费率	
0 表示为不计, 1 表示计	财务费用费率	
参数值为具体利润率值 (%)	利润率	
参数值为具体税率值 (%)	税率	

6.5 工料机编码

6.5.1 工料机编码由三级共七位数字编码构成, 本标准直接采用《公路工程预算定额》附录四中的编码。其中一级类别采用两位数字编码, 区间为 10~99; 二级类别采用两位数字编码, 区间为 01~99, 部颁标准优先分配奇数, 各省交通造价主管部门需要增补时按特征属性相近原则, 以偶数补充分配; 三级类别采用三位数字编码, 区间为 001~999。工料机编码如表 6.5.1 所示。

表 6.5.1 人工、材料、设备、机械分级及编码

层级	一级	二级	三级
位数	2 位	2 位	3 位
编码范围	10~99	01~99	001~999

6.5.2 人工、材料、设备、机械分类及编码 (一级+二级) 如表 6.5.2 所示。

表 6.5.2 人工、材料、设备、机械分类及编码 (一级+二级)

编码	类别名称	编码	类别名称
10	人工	5513	其他
1001	人工	60	专有名称材料
1051	机械工	6001	支座
15	配比材料、路面混合料及制 (成) 品	6003	伸缩缝
1501	浆、砂浆类配合比材料	6005	锚具
1503	水泥混凝土配合比材料	6007	安全设施
1505	沥青混凝土及混合料	6009	其他公路专用材料

编码	类别名称	编码	类别名称
1507	路面稳定土	70	机电材料及配件
1509	浆、砂浆类配合比材料(商)	7001	电线电缆
1511	水泥混凝土配合比材料(商)	7003	光缆
1513	沥青混凝土及混合料(商)	7005	其他材料及配件
1515	路面稳定土(商)	75	机电设备
1517	制(成)品	7501	收费设备
20	金属及其制品	7503	通信设备
2001	钢丝、线材及其制品	7505	监控设备
2003	钢材及制品	7507	通风消防设备
2005	不锈钢材	7509	供配电照明设备
2007	其他金属材	7511	防雷接地系统
2009	五金制品	7513	备品备件及专用工具、测试设备
30	基础能源材及基础制品	7515	试验检测设备
3001	沥青	7517	软件
3003	燃油	7519	其他
3005	水、电、煤、气	77	养护管理设备
40	种植材及制品	7701	养护管理设备
4001	草材	78	其他材料费
4003	木材	7801	其他材料费
4005	竹材	79	设备摊销费及其他
4007	其他种植材	7901	设备摊销费
4009	乔木	7903	线路折旧费
4011	灌木	7905	材料总重量
4013	草本植物	80	工程机械
4015	藤本植物	8001	土、石方工程机械
4017	水生植物	8003	路面工程机械
4019	其他植物	8005	混凝土及灰浆机械
50	化工原料及制品	8007	水平运输机械
5001	塑料、橡胶及制品	8009	起重及垂直运输机械
5003	化工剂类	8011	打桩、钻孔机械
5005	火工材料	8013	泵类机械
5007	土工材料	8015	金属、木、石料加工机械

编码	类别名称	编码	类别名称
5009	其他化工原料及制品	8017	动力机械
55	矿土料及制品	8019	工程船舶
5501	土及混合土料	8021	工程检测仪器仪表
5503	粉、砂料	8023	通风机
5505	石料	8025	其他机械
5507	砖瓦等贴材	8099	小型机具使用费
5509	水泥	99	基价
5511	砼预制件	9999	基价

6.6 机械费用组成明细编码

6.6.1 机械不变费用明细编码如表 6.6.1 所示。

表 6.6.1 机械不变费用明细编码

编号	不变费用明细名称	备注
0	折旧费	
1	检修费	
2	维护费	
3	安拆辅助费	

6.6.2 机械可变费用消耗明细编码如表 6.6.2 所示。

表 6.6.2 机械可变费用消耗明细编码

编号	可变费用消耗明细名称	备注
1051001	机械工	
3003002	汽油	
3003001	重油	
3003003	柴油	
3005001	煤	
3005002	电	
3005004	水	
4003007	木柴	
8099100	车船税	

6.7 定额子目编码

6.7.1 《公路工程估算指标》、《公路工程概算定额》、《公路工程预算定额》等定额子目

编码按出版发行的定额顺序，采用“章—（节）—表—子目”的编码规则，其中“节”依据定额、指标的具体情况进行编码，若无则可省略。

6.8 估算、概算、预算分项编码

6.8.1 估算、概算、预算分项编号采用部分、项、子项、目、子目、节、细目、子细目的层次，并将路基、路面、涵洞、桥梁、隧道、安全设施、绿化及环境保护工程模块化，使用时可直接引用相应模块。本标准使用时直接引用“《公路工程基本建设项目投资估算编制办法》(xxxx-2017)附录B投资估算项目表”和“《公路工程基本建设项目概算预算编制办法》(xxxx-2017)附录B概预算项目表”中的分项编码、名称、单位等信息。分项编码示意如图6.8.1所示。

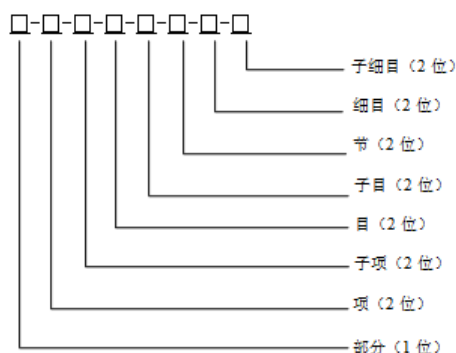


图 6.8.1 分项编号示意图

6.8.2 分项模块编码如表 6.8.2 所示。

表 6.8.2 分项模块编码

分项模块编码前缀	分项名称	备注
LJ	路基工程	
LM	路面工程	
HD	涵洞工程	
QL	桥梁工程	
SD	隧道工程	
JA	交通安全设施	
SDJD	隧道机电工程	
LH	绿化及环境保护工程	

6.9 定额（指标）调整标准编码

6.9.1 在编制估算、概算、预算时,使用的定额(指标)项目中若按规定进行了定额调整,则应在对应定额(指标)的属性记录定额调整信息。定额调整状态记录格式如下:

1 消耗调整

1) 消耗调整: “[1001001] 189.5 量 208.4”,表示代号为1001001的工料机消耗由189.5调整为208.4;

2) 定额乘系数: “定额*系数”或“工*系数 料*系数 机*系数”表示相应的定额子目消耗统一乘以系数或是人工、材料、机械中的一个或几个乘以相应的系数;

3) 工料机抽换: “[2001001] 0.89 换 [2001002] 1.025”,表示代号为2001001的HPB300钢筋抽换为代号2001002的HRB400钢筋,消耗由0.89调整为1.025;

2 定额组合

1) 路面类定额组合: “2-1-7-5 厂拌厚 25cm 水泥碎石(5%)”定额的调整状态显示为“2-1-7-6 * 5 压机*2.0”,表示该条定额厚度调整为25cm,2-1-7-6定额的消耗量乘以5的系数,压机乘2的系数(拖拉机、平地机、摊铺机和压路机的台班消耗按定额数量加倍计算,每1000m³增加1.5个工日)。

2) 其他类定额组合: “1-1-1-15 10t 以内自卸汽车运土 8km”定额的调整状态为“1-1-1-16 * 14”,表示运距调整为8km,1-1-1-16定额乘以14的系数。

3 配合比调整

1) 砂浆、混凝土调整:

(1) 砂浆调整: “[1501001] 换 [1501002]”,表示代号为1501001的M5水泥砂浆调整为代号1501002的M7.5水泥砂浆;

(2) 混凝土调整: “[1503007] 换 [1503009]”,表示代号为1503007的C20-32.5-2普通混凝土调整为代号1503009的C30-32.5-2普通混凝土;

2) 路面稳定土调整: “厂拌厚 20cm 水泥碎石(4%)”定额调整状态显示为“配比 [5505016:5509001]=[96:4]”,表示配比调整为4%。

3) 油石比调整: 定额调整状态显示为“配比[3001001]=5.45”,表示油石比调整为5.45%。

4 其他类别的定额调整

1) 各定额的章节说明规定的一些常见调整如：隧道内用隧道外定额、设计桩径与定额桩径不一致等，可按照上述第一类消耗调整进行组合表示，如：隧道内用隧道外定额可表示为“人*系数,机*系数”,设计桩径与定额桩径不一致可表示为“定额*系数”。

6.10 造价指标编码

6.10.1 造价指标编码如表 6.10.1 所示。

表 6.10.1 造价指标编码

编号	基本属性名称	备注
JBSX01	工程所在地	
JBSX02	地形类别	
JBSX03	新建/改(扩)建	
JBSX04	公路等级	
JBSX05	设计时速	
JBSX06	路面结构	
JBSX07	路基宽度	
JBSX08	路线长度	
JBSX09	桥梁长度	
JBSX10	隧道长度	
JBSX11	桥隧占比	
JBSX12	互通式立交数	
JBSX13	支线、联络线长度	
JBSX14	辅道、连接线长度	
GCSL01	路基挖方	
GCSL02	路基填方	
GCSL03	圻工体积	
GCSL04	路面面积	
GCSL05	特大桥	
GCSL06	大桥	
GCSL07	中桥	
GCSL08	小桥	
GCSL09	涵洞	
GCSL01	特长隧道	

编号	基本属性名称	备注
GCSL11	长隧道	
GCSL12	中、短隧道	
GCSL13	互通式立体交叉	
GCSL14	分离式立体交叉	
GCSL15	通道	
GCSL016	永久征地	
ZJZB100	建筑安装工程费	
ZJZB1001	总金额	
ZJZB1002	造价指标	ZJZB1001/路线长
ZJZB1003	占总价百分比	ZJZB1001/ZJZB6001
ZJZB101	临时工程	
ZJZB1011	总金额	
ZJZB1012	造价指标	ZJZB1011/路线长
ZJZB1013	占总价百分比	ZJZB1011/ZJZB6001
ZJZB102	路基工程	
ZJZB1021	总金额	
ZJZB1022	造价指标	ZJZB1021/路基长度
ZJZB1023	占总价百分比	ZJZB1021/ZJZB6001
ZJZB103	路面工程	
ZJZB1031	总金额	
ZJZB1032	造价指标	ZJZB1031/路基长度
ZJZB1033	占总价百分比	ZJZB1031/ZJZB6001
ZJZB104	桥梁工程	
ZJZB1041	总金额	
ZJZB1042	造价指标	ZJZB1041/桥梁双幅长度
ZJZB1043	占总价百分比	ZJZB1041/ZJZB6001
ZJZB105	隧道工程	
ZJZB1051	总金额	
ZJZB1052	造价指标	ZJZB1051/隧道双幅长度
ZJZB1053	占总价百分比	ZJZB1051/ZJZB6001
ZJZB106	交叉工程	
ZJZB1061	总金额	
ZJZB1062	造价指标	ZJZB1061/立体交叉的数量
ZJZB1063	占总价百分比	ZJZB1061/ZJZB6001
ZJZB107	交通工程及沿线设施	

编号	基本属性名称	备注
ZJZB1071	总金额	
ZJZB1072	造价指标	ZJZB1071/路线长
ZJZB1073	占总价百分比	ZJZB1071/ZJZB6001
ZJZB108	绿化及环境保护工程	
ZJZB1081	总金额	
ZJZB1082	造价指标	ZJZB1081/路线长
ZJZB1083	占总价百分比	ZJZB1081/ZJZB6001
ZJZB109	其他工程	
ZJZB1091	总金额	
ZJZB1092	造价指标	ZJZB1091/路线长
ZJZB1093	占总价百分比	ZJZB1091/ZJZB6001
ZJZB110	专项费用	
ZJZB1101	总金额	
ZJZB1102	造价指标	ZJZB1101/路线长
ZJZB1103	占总价百分比	ZJZB1101/ZJZB6001
ZJZB200	土地使用及拆迁补偿费	
ZJZB2001	总金额	
ZJZB2002	造价指标	ZJZB2001/路线长
ZJZB2003	占总价百分比	/ZJZB6001
ZJZB300	工程建设其他费用	
ZJZB3001	总金额	
ZJZB3002	造价指标	ZJZB3001/路线长
ZJZB3003	占总价百分比	ZJZB3001/ZJZB6001
ZJZB400	预备费	
ZJZB4001	总金额	
ZJZB4002	造价指标	ZJZB4001/路线长
ZJZB4003	占总价百分比	ZJZB4001/ZJZB6001
ZJZB500	建设期贷款利息	
ZJZB5001	总金额	
ZJZB5002	造价指标	ZJZB5001/路线长
ZJZB5003	占总价百分比	ZJZB5001/ZJZB6001
ZJZB600	概（预）算总造价	
ZJZB6001	总金额	
ZJZB6002	造价指标	ZJZB6001/路线长
FXZB01	沥青混凝土路面	

编号	基本属性名称	备注
FXZB02	水泥混凝土路面	
FXZB03	空心板梁桥	
FXZB04	T 梁桥	
FXZB05	小箱梁桥	
FXZB06	连续梁桥	
FXZB07	连续刚构桥	
FXZB08	斜拉桥	
FXZB09	悬索桥	
FXZB010	连拱隧道	
FXZB011	小间距隧道	
FXZB012	分离式隧道	
FXZB013	交通安全设施	
FXZB014	机电工程	
FXZB015	房屋建筑	
1001001	人工	
2001002	HRB400 钢筋	
5509002	42.5 级水泥	
3001001	石油沥青	
5503005	中 (粗) 砂	
5505013	碎石 (4cm)	

6.11 费用构成明细编码及计算取值引用规则

6.11.1 费用构成明细编码及计算取值引用规则如表 6.11.1 所示。

表 6.11.1 费用构成明细编码及计算取值引用规则

编码	费用构成明细名称	计算取值引用规则
RGF	人工费	{RGF}
CLF	材料费	{XLF}
JXSYF	机械使用费	{JXSYF}
ZJF	直接费	{ZJF}
DEZJF	定额直接费	{DEZJF}
SBGZF	设备购置费	{SBGZF}
DESBGZF	定额设备购置费	{DESBGZF}
SBF	设备费	{SBF}
DESBF	定额设置费	{DESBF}

编码	费用构成明细名称	计算取值引用规则
CSF	措施费	{CSF}
CSF1	措施费 I	{CSF1}
CSF2	措施费 II	{CSF2}
QYGLF	企业管理费	{QYGLF}
GF	规费	{GF}
LR	利润	{LR}
SJ	税金	{SJ}
ZXFY	专项费用	{ZXFY}
SGCDJSF	施工场地建设费	{SGCDJSF}
AQSCF	安全生产费	{AQSCF}
DEJAF	定额建筑安装工程费	{DEJAF}
JAF	建筑安装工程费	{JAF}

6.12 计算公式编码规范

6.12.1 运算符采用半角状态下的“+”、“-”、“*”、“/”、“^”、“()”。

6.12.2 累进办法计算公式规范

1 估算及概预算编制办法规定的采用累进办法计算的分项，其计算公式表达采用“{前缀-行政区划代码}”；如表 6.12.1 所示。

表 6.12.1 累进办法计算公式规范

计算公式	计算分项名称	备注
{SBGZF---*****}	设备购置费	只用于建议估算，计算设备购置费用
{SGCDJSF-*****}	施工场地建设费	计算施工场地建设费用
{JSDWYZGLF-*****}	建设单位（业主）管理费	计算建设单位（业主）管理费用
{JSXMXHF-*****}	建设项目信息化费	计算建设项目信息化费用
{GCJLF-*****}	工程监理费	计算工程监理费用
{SJWJSCF-*****}	设计文件审查费	计算设计文件审查费用
{QQGZF-*****}	前期工作费	计算前期工作费用

——行政区划代码规则见 6.2.2 节。

7 XML 架构 (XML Schema)

7.1 造价依据文件数据标准 XML Schema

```
<?xml version="1.0" encoding="UTF-8" ?>
<xs:schema
  elementFormDefault="qualified"
  xmlns:xs="http://www.w3.org/2001/XMLSchema">
  <!--
  造价依据基类
  -->
  <xs:complexType name="LibBase">
    <xs:annotation>
      <xs:documentation>造价依据基类</xs:documentation>
    </xs:annotation>
    <xs:attribute name="LibNo" type="xs:string" use="required">
      <xs:annotation>
        <xs:documentation>造价依据编号</xs:documentation>
      </xs:annotation>
    </xs:attribute>
    <xs:attribute name="LibName" type="xs:string" use="required">
      <xs:annotation>
        <xs:documentation>造价依据名称</xs:documentation>
      </xs:annotation>
    </xs:attribute>
    <xs:attribute name="LibVersion" type="xs:string" use="required">
      <xs:annotation>
        <xs:documentation>造价依据版本号</xs:documentation>
      </xs:annotation>
    </xs:attribute>
    <xs:attribute name="CheckCode" type="xs:string" use="required">
      <xs:annotation>
        <xs:documentation>校验码</xs:documentation>
      </xs:annotation>
    </xs:attribute>
    <xs:attribute name="Type" type="xs:string">
```

```
<xs:annotation>
  <xs:documentation>类型</xs:documentation>
</xs:annotation>
</xs:attribute>
<xs:attribute name="AreaCode" type="xs:integer" use="required">
  <xs:annotation>
    <xs:documentation>地区编码</xs:documentation>
  </xs:annotation>
</xs:attribute>
<xs:attribute name="ReleaseDate" type="xs:dateTime" use="required">
  <xs:annotation>
    <xs:documentation>发布日期</xs:documentation>
  </xs:annotation>
</xs:attribute>
<xs:attribute name="Name" type="xs:string" use="required">
  <xs:annotation>
    <xs:documentation>标准名称</xs:documentation>
  </xs:annotation>
</xs:attribute>
<xs:attribute name="Version" type="xs:string" use="required">
  <xs:annotation>
    <xs:documentation>标准版本</xs:documentation>
  </xs:annotation>
</xs:attribute>
<xs:attribute name="MakeDate" type="xs:string" use="required">
  <xs:annotation>
    <xs:documentation>文件生成时间</xs:documentation>
  </xs:annotation>
</xs:attribute>
</xs:complexType>
<!--
工料机库基类
-->
<xs:complexType name="PractBase">
  <xs:annotation>
    <xs:documentation>工料机库基类</xs:documentation>
```

```

</xs:annotation>
  <xs:attribute name="Uuid" type="xs:string" use="required">
    <xs:annotation>
      <xs:documentation>工料机唯一编码</xs:documentation>
    </xs:annotation>
  </xs:attribute>
  <xs:attribute name="Code" type="xs:string" use="required">
    <xs:annotation>
      <xs:documentation>工料机代号</xs:documentation>
    </xs:annotation>
  </xs:attribute>
  <xs:attribute name="Name" type="xs:string" use="required">
    <xs:annotation>
      <xs:documentation>工料机名称</xs:documentation>
    </xs:annotation>
  </xs:attribute>
  <xs:attribute name="Spec" type="xs:string" use="required">
    <xs:annotation>
      <xs:documentation>工料机规格</xs:documentation>
    </xs:annotation>
  </xs:attribute>
  <xs:attribute name="Unit" type="xs:string" use="required">
    <xs:annotation>
      <xs:documentation>工料机单位</xs:documentation>
    </xs:annotation>
  </xs:attribute>
  <xs:attribute name="BasePrice" type="xs:double" use="required">
    <xs:annotation>
      <xs:documentation>工料机基价</xs:documentation>
    </xs:annotation>
  </xs:attribute>
</xs:complexType>
<!--
造价依据文件
-->
<xs:element name="BasicFile">

```

```

<xs:annotation>
  <xs:documentation>造价依据文件</xs:documentation>
</xs:annotation>
<xs:complexType>
  <xs:sequence>
    <xs:element name="NormFile" maxOccurs="1" minOccurs="0">
      <xs:annotation>
        <xs:documentation>定额资源</xs:documentation>
      </xs:annotation>
      <xs:complexType>
        <xs:sequence>
          <!--
            定额库
          -->
          <xs:element name="NormLib" maxOccurs="unbounded" minOccurs="1">
            <xs:annotation>
              <xs:documentation>定额库</xs:documentation>
            </xs:annotation>
            <xs:complexType>
              <xs:complexContent>
                <xs:extension base="LibBase">
                  <xs:annotation>
                    <xs:documentation>造价依据基类</xs:documentation>
                  </xs:annotation>
                  <xs:sequence>
                    <!--
                      定额章节表目录
                    -->
                    <xs:element name="Directory" maxOccurs="unbounded"
minOccurs="1">
                      <xs:annotation>
                        <xs:documentation>定额章节表目录</xs:documentation>
                      </xs:annotation>
                      <xs:complexType>
                        <xs:sequence>
                          <!--

```

```

    定额子目
    -->
    <xs:element name="Item" maxOccurs="unbounded"
minOccurs="0">
        <xs:annotation>
            <xs:documentation> 定 额 子 目
        </xs:documentation>
        </xs:annotation>
        <xs:complexType>
            <xs:sequence>
                <!--
                定额消耗
                -->
                <xs:element name="Consume"
maxOccurs="unbounded" minOccurs="1">
                    <xs:annotation>
                        <xs:documentation> 定 额 消 耗
                    </xs:documentation>
                    </xs:annotation>
                    <xs:complexType>
                        <xs:attribute name="Code"
type="xs:string" use="required">
                            <xs:annotation>
                                <xs:documentation>工料机代号
                            </xs:documentation>
                            </xs:annotation>
                        </xs:attribute>
                        <xs:attribute name="Consumption"
type="xs:double" use="required">
                            <xs:annotation>
                                <xs:documentation>工料机消耗
                                量</xs:documentation>
                            </xs:annotation>
                        </xs:attribute>
                    </xs:complexType>
                </xs:element>

```

```

</xs:sequence>
<xs:attribute name="Code" type="xs:string"
use="required">
    <xs:annotation>
        <xs:documentation> 定额子目编号
</xs:documentation>
    </xs:annotation>
</xs:attribute>
<xs:attribute name="Uuid" type="xs:string"
use="required">
    <xs:annotation>
        <xs:documentation> 定额子目唯一编码
</xs:documentation>
    </xs:annotation>
</xs:attribute>
<xs:attribute name="Name" type="xs:string"
use="required">
    <xs:annotation>
        <xs:documentation> 定额子目名称
</xs:documentation>
    </xs:annotation>
</xs:attribute>
<xs:attribute name="Unit" type="xs:string"
use="required">
    <xs:annotation>
        <xs:documentation> 定额子目单位
</xs:documentation>
    </xs:annotation>
</xs:attribute>
<xs:attribute
name="BasePrice"
type="xs:double" use="required">
    <xs:annotation>
        <xs:documentation> 定额子目基价
</xs:documentation>
    </xs:annotation>
</xs:attribute>

```

```

        </xs:complexType>
        </xs:element>
    </xs:sequence>
    <xs:attribute name="Code" type="xs:string"
use="required">
        <xs:annotation>
            <xs:documentation> 章 节 表 编 号
</xs:documentation>
        </xs:annotation>
    </xs:attribute>
    <xs:attribute name="Name" type="xs:string"
use="required">
        <xs:annotation>
            <xs:documentation> 章 节 表 名 称
</xs:documentation>
        </xs:annotation>
    </xs:attribute>
    <xs:attribute name="Content" type="xs:string"
use="required">
        <xs:annotation>
            <xs:documentation> 章 节 说 明 及 工 程 内 容
</xs:documentation>
        </xs:annotation>
    </xs:attribute>
    <xs:attribute name="Memo" type="xs:string">
        <xs:annotation>
            <xs:documentation>备注</xs:documentation>
        </xs:annotation>
    </xs:attribute>
</xs:complexType>
</xs:element>
</xs:sequence>
<xs:attribute name="PractlibNo" type="xs:string"
use="required">
        <xs:annotation>
            <xs:documentation>工料机库编号</xs:documentation>

```



```

        </xs:annotation>
        </xs:attribute>
    </xs:extension>
</xs:complexContent>
</xs:complexType>
</xs:element>
<!--
工料机库
-->
<xs:element name="PractLib" maxOccurs="unbounded" minOccurs="0">
    <xs:annotation>
        <xs:documentation>工料机库</xs:documentation>
    </xs:annotation>
    <xs:complexType>
        <xs:complexContent>
            <xs:extension base="LibBase">
                <xs:annotation>
                    <xs:documentation>造价依据基类</xs:documentation>
                </xs:annotation>
                <xs:sequence>
                    <!--
                    人工
                    -->
                    <xs:element name="Mps" maxOccurs="1" minOccurs="0">
                        <xs:annotation>
                            <xs:documentation>人工</xs:documentation>
                        </xs:annotation>
                        <xs:complexType>
                            <xs:sequence>
                                <xs:element name="Mp" maxOccurs="unbounded"
minOccurs="0">
                                    <xs:annotation>
                                        <xs:documentation>人 工 明 细
</xs:documentation>
                                    </xs:annotation>
                                </xs:sequence>
                            </xs:complexType>
                        </xs:element>
                    </xs:sequence>
                </xs:extension>
            </xs:complexContent>
        </xs:complexType>
    </xs:element>

```

```

        <xs:complexContent>
            <xs:extension base="PractBase">
                <xs:annotation>
                    <xs:documentation> 工料机库基类
</xs:documentation>

                </xs:annotation>
            </xs:extension>
        </xs:complexContent>
    </xs:complexType>
</xs:element>
</xs:sequence>
</xs:complexType>
</xs:element>
<!--
材料
-->
<xs:element name="Materials" maxOccurs="1" minOccurs="0">
    <xs:annotation>
        <xs:documentation>材料</xs:documentation>
    </xs:annotation>
    <xs:complexType>
        <xs:sequence>
            <xs:element name="Material" maxOccurs="unbounded"
minOccurs="0">
                <xs:annotation>
                    <xs:documentation> 材 料 明 细
</xs:documentation>

                </xs:annotation>
            <xs:complexType>
                <xs:complexContent>
                    <xs:extension base="PractBase">
                        <xs:annotation>
                            <xs:documentation> 工料机库基类
</xs:documentation>

                        </xs:annotation>
                    </xs:extension>
                </xs:complexContent>
            </xs:complexType>
            <xs:attribute
name="GwRate"

```

```

type="xs:double" use="required">
    <xs:annotation>
        <xs:documentation> 单 位 毛 重
    </xs:documentation>
    </xs:annotation>
</xs:attribute>
<xs:attribute          name="OffSiteLf"
type="xs:double" use="required">
    <xs:annotation>
        <xs:documentation>场外运输损耗费
    </xs:documentation>
    </xs:annotation>
</xs:attribute>
<xs:attribute          name="OnSiteLf"
type="xs:double" use="required">
    <xs:annotation>
        <xs:documentation>场内运输损耗率
    </xs:documentation>
    </xs:annotation>
</xs:attribute>
<xs:attribute          name="LoadLf"
type="xs:double" use="required">
    <xs:annotation>
        <xs:documentation>每增加 1 次损耗
    </xs:documentation>
    </xs:annotation>
</xs:attribute>
<xs:attribute          name="StoreRate"
type="xs:double" use="required">
    <xs:annotation>
        <xs:documentation>采购及保管费
    </xs:documentation>
    </xs:annotation>
</xs:attribute>
<xs:attribute name="PackageRecycleFee"
type="xs:double" use="required">

```

```

        <xs:annotation>
            <xs:documentation>包装回收费率
</xs:documentation>

        </xs:annotation>
        </xs:attribute>
        </xs:extension>
        </xs:complexContent>
        </xs:complexType>
    </xs:element>
</xs:sequence>
</xs:complexType>
</xs:element>
<!--
机械
-->
<xs:element name="Mechs" maxOccurs="1" minOccurs="0">
    <xs:annotation>
        <xs:documentation>机械</xs:documentation>
    </xs:annotation>
    <xs:complexType>
        <xs:sequence>
            <xs:element name="Mech" maxOccurs="unbounded"
minOccurs="0">
                <xs:annotation>
                    <xs:documentation> 机 械 台 班 定 额
</xs:documentation>

                </xs:annotation>
                <xs:complexType>
                    <xs:complexContent>
                        <xs:extension base="PractBase">
                            <xs:annotation>
                                <xs:documentation> 工 料 机 库 基 类
</xs:documentation>

                            </xs:annotation>
                            <xs:sequence>
                                <!--

```

```

不变费用组成
-->
<xs:element          name="FixedCost"
maxOccurs="1" minOccurs="1">
    <xs:annotation>
        <xs:documentation>不变费用组
成</xs:documentation>
    </xs:annotation>
    <xs:complexType>
        <xs:sequence>
            <!--
            不变费用明细
            -->
            <xs:element
name="FixedCostItem" maxOccurs="unbounded" minOccurs="1">
                <xs:annotation>
                    <xs:documentation>不
变费用明细</xs:documentation>
                </xs:annotation>
                <xs:complexType>
                    <xs:attribute
name="FixedCostNo" type="xs:integer" use="required">
                        <xs:annotation>
                            <xs:documentation>不变费用明细编号</xs:documentation>
                        </xs:annotation>
                    </xs:attribute>
                    <xs:attribute
name="Sum" type="xs:double" use="required">
                        <xs:annotation>
                            <xs:documentation>金额</xs:documentation>
                        </xs:annotation>
                    </xs:attribute>
                </xs:complexType>
            </xs:element>

```

```

</xs:sequence>
</xs:complexType>
</xs:element>
<!--
可变费用组成
-->
<xs:element name="VariableCost"
maxOccurs="1" minOccurs="1">
<xs:annotation>
<xs:documentation>可变费用组
成</xs:documentation>
</xs:annotation>
<xs:complexType>
<xs:sequence>
<!--
可变费用消耗明细
-->
<xs:element
name="VariableCostItem" maxOccurs="unbounded" minOccurs="1">
<xs:annotation>
<xs:documentation>可
变费用消耗明细</xs:documentation>
</xs:annotation>
<xs:complexType>
<xs:attribute
name="VariableCostNo" type="xs:integer" use="required">
<xs:annotation>
<xs:documentation>可变费用消耗明细编号</xs:documentation>
</xs:annotation>
</xs:attribute>
<xs:attribute
name="Consumption" type="xs:double" use="required">
<xs:annotation>
<xs:documentation>消耗量</xs:documentation>

```

```

        </xs:annotation>
        </xs:attribute>
    </xs:complexType>
</xs:element>
</xs:sequence>
</xs:complexType>
</xs:element>
</xs:sequence>
</xs:extension>
</xs:complexContent>
</xs:complexType>
</xs:element>
</xs:sequence>
</xs:complexType>
</xs:element>
</xs:sequence>
</xs:extension>
</xs:complexContent>
</xs:complexType>
</xs:element>
</xs:sequence>
</xs:complexType>
</xs:element>
<!--
费率标准库
-->
<xs:element name="Rate" maxOccurs="unbounded" minOccurs="0">
    <xs:annotation>
        <xs:documentation>费率标准库</xs:documentation>
    </xs:annotation>
    <xs:complexType>
        <xs:complexContent>
            <xs:extension base="LibBase">
                <xs:annotation>
                    <xs:documentation>造价依据基类</xs:documentation>
                </xs:annotation>
            </xs:extension>
        </xs:complexContent>
    </xs:complexType>

```

```

<xs:sequence>
  <!--
  工程类别
  -->
  <xs:element name="CostTypes" maxOccurs="1" minOccurs="1">
    <xs:annotation>
      <xs:documentation>工程类别</xs:documentation>
    </xs:annotation>
    <xs:complexType>
      <xs:sequence>
        <!--
        工程类别明细
        -->
        <xs:element name="CostType" maxOccurs="unbounded"
minOccurs="1">
          <xs:annotation>
            <xs:documentation>工程类别明细</xs:documentation>
          </xs:annotation>
          <xs:complexType>
            <xs:attribute name="CostTypeNo" type="xs:string"
use="required">
              <xs:annotation>
                <xs:documentation> 工 程 类 别 编 号
</xs:documentation>
              </xs:annotation>
            </xs:attribute>
          </xs:complexType>
        </xs:element>
      </xs:sequence>
    </xs:complexType>
  </xs:element>
  <!--
  费率类别
  -->
  <xs:element name="RateTypes" maxOccurs="1" minOccurs="1">
    <xs:annotation>

```



```

        <xs:documentation>费率类别</xs:documentation>
    </xs:annotation>
    <xs:complexType>
        <xs:sequence>
            <!--
            费率类别明细
            -->
            <xs:element name="RateType" maxOccurs="unbounded"
minOccurs="1">
                <xs:annotation>
                    <xs:documentation>费率类别明细</xs:documentation>
                </xs:annotation>
                <xs:complexType>
                    <xs:attribute name="RateTypeNo" type="xs:string"
use="required">
                        <xs:annotation>
                            <xs:documentation> 费 率 类 别 编 号
</xs:documentation>
                        </xs:annotation>
                    </xs:attribute>
                </xs:complexType>
            </xs:element>
        </xs:sequence>
    </xs:complexType>
</xs:element>
<!--
费率值
-->
<xs:element name="RateValues" maxOccurs="1" minOccurs="1">
    <xs:annotation>
        <xs:documentation>费率值</xs:documentation>
    </xs:annotation>
    <xs:complexType>
        <xs:sequence>
            <!--
            费率值明细

```

```

-->
<xs:element name="RateValue" maxOccurs="unbounded"
minOccurs="1">
    <xs:annotation>
        <xs:documentation>费率值明细</xs:documentation>
    </xs:annotation>
    <xs:complexType>
        <xs:attribute name="CostTypeNo" type="xs:string"
use="required">
            <xs:annotation>
                <xs:documentation>工程类别编号
</xs:documentation>
            </xs:annotation>
        </xs:attribute>
        <xs:attribute name="RateTypeNo" type="xs:integer"
use="required">
            <xs:annotation>
                <xs:documentation>费率类别编号
</xs:documentation>
            </xs:annotation>
        </xs:attribute>
        <xs:attribute name="RateParamNo" type="xs:integer"
use="required">
            <xs:annotation>
                <xs:documentation>费率参数编号
</xs:documentation>
            </xs:annotation>
        </xs:attribute>
        <xs:attribute name="RateValue" type="xs:double"
use="required">
            <xs:annotation>
                <xs:documentation>费率值</xs:documentation>
            </xs:annotation>
        </xs:attribute>
    </xs:complexType>
</xs:element>

```

```

        </xs:sequence>
    </xs:complexType>
</xs:element>
</xs:sequence>
</xs:extension>
</xs:complexContent>
</xs:complexType>
</xs:element>
<!--
车船税费库
-->
<xs:element name="TaxLib" maxOccurs="unbounded" minOccurs="0">
    <xs:annotation>
        <xs:documentation>车船税费库</xs:documentation>
    </xs:annotation>
    <xs:complexType>
        <xs:complexContent>
            <xs:extension base="LibBase">
                <xs:annotation>
                    <xs:documentation>造价依据基类</xs:documentation>
                </xs:annotation>
                <xs:sequence>
                    <!--
车船税费明细
-->
                    <xs:element name="TaxItem" maxOccurs="unbounded" minOccurs="1">
                        <xs:annotation>
                            <xs:documentation>车船税费明细</xs:documentation>
                        </xs:annotation>
                        <xs:complexType>
                            <xs:attribute name="Code" type="xs:string" use="required">
                                <xs:annotation>
                                    <xs:documentation>机械代号</xs:documentation>
                                </xs:annotation>
                            </xs:attribute>
                            <xs:attribute name="UseTax" type="xs:double">

```

```

        <xs:annotation>
            <xs:documentation>车船税(元/t.年)</xs:documentation>
        </xs:annotation>
    </xs:attribute>
    <xs:attribute name="UseTaxTon" type="xs:double">
        <xs:annotation>
            <xs:documentation>车船税计量吨</xs:documentation>
        </xs:annotation>
    </xs:attribute>
    <xs:attribute name="MonthPerYear" type="xs:double">
        <xs:annotation>
            <xs:documentation>年工作月</xs:documentation>
        </xs:annotation>
    </xs:attribute>
    <xs:attribute name="DayPerYear" type="xs:double">
        <xs:annotation>
            <xs:documentation>年工作台班</xs:documentation>
        </xs:annotation>
    </xs:attribute>
    <xs:attribute          name="TaxAmount"          type="xs:double"
use="required">
        <xs:annotation>
            <xs:documentation>车船税合计</xs:documentation>
        </xs:annotation>
    </xs:attribute>
</xs:complexType>
</xs:element>
</xs:sequence>
</xs:extension>
</xs:complexContent>
</xs:complexType>
</xs:element>
<!--
标准分项表库
-->
<xs:element name="ItemStandardLib" maxOccurs="unbounded" minOccurs="0">

```

```

<xs:annotation>
  <xs:documentation>标准分项表库</xs:documentation>
</xs:annotation>
<xs:complexType>
  <xs:complexContent>
    <xs:extension base="LibBase">
      <xs:annotation>
        <xs:documentation>造价依据基类</xs:documentation>
      </xs:annotation>
      <xs:sequence>
        <!--
        标准分项表
        -->
        <xs:element          name="StandardItems"          maxOccurs="unbounded"
minOccurs="1">
          <xs:annotation>
            <xs:documentation>标准分项表</xs:documentation>
          </xs:annotation>
          <xs:complexType>
            <xs:attribute name="ItemCode" type="xs:string" use="required">
              <xs:annotation>
                <xs:documentation>分项编号</xs:documentation>
              </xs:annotation>
            </xs:attribute>
            <xs:attribute name="ItemName" type="xs:string" use="required">
              <xs:annotation>
                <xs:documentation>分项名称</xs:documentation>
              </xs:annotation>
            </xs:attribute>
            <xs:attribute name="Unit" type="xs:string" use="required">
              <xs:annotation>
                <xs:documentation>单位</xs:documentation>
              </xs:annotation>
            </xs:attribute>
            <xs:attribute name="Content" type="xs:string">
              <xs:annotation>

```

```

                <xs:documentation>主要工作内容</xs:documentation>
            </xs:annotation>
        </xs:attribute>
        <xs:attribute name="Memo" type="xs:string">
            <xs:annotation>
                <xs:documentation>备注</xs:documentation>
            </xs:annotation>
        </xs:attribute>
    </xs:complexType>
</xs:element>
</xs:sequence>
</xs:extension>
</xs:complexContent>
</xs:complexType>
</xs:element>
</xs:sequence>
</xs:complexType>
</xs:element>
</xs:schema>

```

7.2 造价成果文件数据标准 XML Schema

```

<?xml version="1.0" encoding="UTF-8" ?>
<xs:schema
    elementFormDefault="qualified"
    xmlns:xs="http://www.w3.org/2001/XMLSchema">
    <!-- 建设项目 -->
    <xs:element name="CprjInfo">
        <xs:annotation>
            <xs:documentation>建设项目</xs:documentation>
        </xs:annotation>
        <xs:complexType>
            <xs:sequence>
                <!-- 基本信息 -->
                <xs:element name="SystemInfo" maxOccurs="1" minOccurs="1">
                    <xs:annotation>
                        <xs:documentation>基本信息</xs:documentation>
                    </xs:annotation>
                </xs:element>
            </xs:sequence>
        </xs:complexType>
    </xs:element>

```

```

</xs:annotation>
<xs:complexType>
  <xs:attribute name="Name" type="xs:string" use="required">
    <xs:annotation>
      <xs:documentation>标准名称</xs:documentation>
    </xs:annotation>
  </xs:attribute>
  <xs:attribute name="Version" type="xs:string" use="required">
    <xs:annotation>
      <xs:documentation>标准版本</xs:documentation>
    </xs:annotation>
  </xs:attribute>
  <xs:attribute name="SoftwareName" type="xs:string" use="required">
    <xs:annotation>
      <xs:documentation>软件名称</xs:documentation>
    </xs:annotation>
  </xs:attribute>
  <xs:attribute name="SoftwareVer" type="xs:string" use="required">
    <xs:annotation>
      <xs:documentation>软件版本</xs:documentation>
    </xs:annotation>
  </xs:attribute>
  <xs:attribute name="SoftwareCompany" type="xs:string" use="required">
    <xs:annotation>
      <xs:documentation>软件公司名称</xs:documentation>
    </xs:annotation>
  </xs:attribute>
  <xs:attribute name="MakeDate" type="xs:dateTime" use="required">
    <xs:annotation>
      <xs:documentation>文件生成时间</xs:documentation>
    </xs:annotation>
  </xs:attribute>
</xs:complexType>
</xs:element>
<!--造价依据-->
<xs:element name="CostBasis" maxOccurs="1" minOccurs="1">

```

```

<xs:annotation>
  <xs:documentation>造价依据</xs:documentation>
</xs:annotation>
<xs:complexType>
  <xs:sequence>
    <xs:element name="NormLib" maxOccurs="unbounded" minOccurs="1">
      <xs:annotation>
        <xs:documentation>定额库</xs:documentation>
      </xs:annotation>
      <xs:complexType>
        <xs:attribute name="NormLibNo" type="xs:string" use="required">
          <xs:annotation>
            <xs:documentation>定额库编号</xs:documentation>
          </xs:annotation>
        </xs:attribute>
        <xs:attribute name="NormLibName" type="xs:string">
          <xs:annotation>
            <xs:documentation>定额库名称</xs:documentation>
          </xs:annotation>
        </xs:attribute>
        <xs:attribute name="Type" type="xs:string" use="required">
          <xs:annotation>
            <xs:documentation>定额库类型编号</xs:documentation>
          </xs:annotation>
        </xs:attribute>
      </xs:complexType>
    </xs:element>
  </xs:sequence>
  <xs:attribute name="MakeRuleNo" type="xs:string" use="required">
    <xs:annotation>
      <xs:documentation>造价依据编号</xs:documentation>
    </xs:annotation>
  </xs:attribute>
  <xs:attribute name="MakeRuleName" type="xs:string">
    <xs:annotation>
      <xs:documentation>造价依据名称</xs:documentation>
    </xs:annotation>
  </xs:attribute>

```



```

        </xs:annotation>
    </xs:attribute>
    <xs:attribute name="ItemStandardNo" type="xs:string" use="required">
        <xs:annotation>
            <xs:documentation>标准分项表库编号</xs:documentation>
        </xs:annotation>
    </xs:attribute>
</xs:complexType>
</xs:element>
<!--费率文件-->
<xs:element name="Rate" maxOccurs="unbounded" minOccurs="1">
    <xs:annotation>
        <xs:documentation>费率文件</xs:documentation>
    </xs:annotation>
    <xs:complexType>
        <xs:sequence>
            <!--
            取费参数
            -->
            <xs:element name="RateParams" maxOccurs="1" minOccurs="1">
                <xs:annotation>
                    <xs:documentation>取费参数</xs:documentation>
                </xs:annotation>
                <xs:complexType>
                    <xs:sequence>
                        <!--取费参数明细-->
                        <xs:element
                            name="RateParam"
                            maxOccurs="unbounded"
minOccurs="1">
                            <xs:annotation>
                                <xs:documentation>取费参数明细</xs:documentation>
                            </xs:annotation>
                            <xs:complexType>
                                <xs:attribute
                                    name="RateTypeNo"
                                    type="xs:string"
use="required">
                                <xs:annotation>
                                    <xs:documentation>费率类别编号</xs:documentation>

```

```

        </xs:annotation>
        </xs:attribute>
        <xs:attribute name="RateParamNo" type="xs:string"
use="required">
        <xs:annotation>
        <xs:documentation> 费率参数编号或值
</xs:documentation>
        </xs:annotation>
        </xs:attribute>
        <xs:attribute name="Ratio" type="xs:double"
use="required">
        <xs:annotation>
        <xs:documentation>比例</xs:documentation>
        </xs:annotation>
        </xs:attribute>
    </xs:complexType>
</xs:element>
</xs:sequence>
</xs:complexType>
</xs:element>
<!--
费率值
-->
<xs:element name="RateValues" maxOccurs="1" minOccurs="1">
    <xs:annotation>
    <xs:documentation>费率值</xs:documentation>
    </xs:annotation>
    <xs:complexType>
    <xs:sequence>
    <!--
    费率值明细
    -->
    <xs:element name="RateValue" maxOccurs="unbounded"
minOccurs="1">
        <xs:annotation>
        <xs:documentation>费率值明细</xs:documentation>

```

```

        </xs:annotation>
        <xs:complexType>
            <xs:attribute name="CostTypeNo" type="xs:string"
use="required">
                <xs:annotation>
                    <xs:documentation>工程类别编号</xs:documentation>
                </xs:annotation>
            </xs:attribute>
            <xs:attribute name="RateTypeNo" type="xs:string"
use="required">
                <xs:annotation>
                    <xs:documentation>费率类别编号</xs:documentation>
                </xs:annotation>
            </xs:attribute>
            <xs:attribute name="RateValue" type="xs:double"
use="required">
                <xs:annotation>
                    <xs:documentation>费率值</xs:documentation>
                </xs:annotation>
            </xs:attribute>
        </xs:complexType>
    </xs:element>
</xs:sequence>
</xs:complexType>
</xs:element>
</xs:sequence>
<xs:attribute name="RateNo" type="xs:string" use="required">
    <xs:annotation>
        <xs:documentation>费率文件编号</xs:documentation>
    </xs:annotation>
</xs:attribute>
<xs:attribute name="Name" type="xs:string" use="required">
    <xs:annotation>
        <xs:documentation>费率文件名称</xs:documentation>
    </xs:annotation>
</xs:attribute>

```

```

        <xs:attribute name="RateLibNo" type="xs:string" use="required">
            <xs:annotation>
                <xs:documentation>费率标准库编号</xs:documentation>
            </xs:annotation>
        </xs:attribute>
    </xs:complexType>
</xs:element>
<!--
工料机单价文件
-->
<xs:element name="Pract" maxOccurs="unbounded" minOccurs="1">
    <xs:annotation>
        <xs:documentation>工料机单价文件</xs:documentation>
    </xs:annotation>
    <xs:complexType>
        <xs:sequence>
            <!--
工料机参数
-->
            <xs:element name="Param" maxOccurs="1" minOccurs="1">
                <xs:annotation>
                    <xs:documentation>工料机参数</xs:documentation>
                </xs:annotation>
                <xs:complexType>
                    <xs:sequence>
                        <xs:element
                            name="Electro"
                            maxOccurs="unbounded"
minOccurs="0">
                            <xs:annotation>
                                <xs:documentation>综合电价构成</xs:documentation>
                            </xs:annotation>
                        <xs:complexType>
                            <xs:attribute
                                name="Code"
                                type="xs:string"
use="required">
                            <xs:annotation>
                                <xs:documentation>供电代号</xs:documentation>
                            </xs:annotation>
                    
```

```

        </xs:attribute>
        <xs:attribute name="Price" type="xs:double"
use="required">
            <xs:annotation>
                <xs:documentation>电单价</xs:documentation>
            </xs:annotation>
        </xs:attribute>
        <xs:attribute name="Ratio" type="xs:double"
use="required">
            <xs:annotation>
                <xs:documentation>比例</xs:documentation>
            </xs:annotation>
        </xs:attribute>
    </xs:complexType>
</xs:element>
</xs:sequence>
<xs:attribute name="TaxLibNo" type="xs:string" use="required">
    <xs:annotation>
        <xs:documentation>车船税费库编号</xs:documentation>
    </xs:annotation>
</xs:attribute>
<xs:attribute name="PriceFileNo" type="xs:string">
    <xs:annotation>
        <xs:documentation>价格信息编号</xs:documentation>
    </xs:annotation>
</xs:attribute>
<xs:attribute name="AuxRate" type="xs:double" use="required">
    <xs:annotation>
        <xs:documentation>辅助生产间接费费率</xs:documentation>
    </xs:annotation>
</xs:attribute>
</xs:complexType>
</xs:element>
<!--
人工
-->

```

```

<xs:element name="Mps" maxOccurs="1" minOccurs="1">
  <xs:annotation>
    <xs:documentation>人工</xs:documentation>
  </xs:annotation>
  <xs:complexType>
    <xs:sequence>
      <xs:element name="Mp" maxOccurs="unbounded" minOccurs="0">
        <xs:annotation>
          <xs:documentation>人工明细</xs:documentation>
        </xs:annotation>
        <xs:complexType>
          <xs:complexContent>
            <xs:extension base="PractBase">
              <xs:annotation>
                <xs:documentation>工料（设备）机单价基类
</xs:documentation>
              </xs:annotation>
            </xs:extension>
          </xs:complexContent>
        </xs:complexType>
      </xs:element>
    </xs:sequence>
  </xs:complexType>
</xs:element>
<!--
材料
-->
<xs:element name="Materials" maxOccurs="1" minOccurs="1">
  <xs:annotation>
    <xs:documentation>材料</xs:documentation>
  </xs:annotation>
  <xs:complexType>
    <xs:sequence>
      <xs:element
        name="Material"
        maxOccurs="unbounded"
minOccurs="0">
        <xs:annotation>

```

```

        <xs:documentation>材料明细</xs:documentation>
    </xs:annotation>
</xs:complexType>
    <xs:complexContent>
        <xs:extension base="PractBase">
            <xs:annotation>
                <xs:documentation>工料（设备）机单价基类
            </xs:documentation>
            </xs:annotation>
            <xs:sequence>
                <!--
                运杂费
                -->
                <xs:element name="TransFee"
                    maxOccurs="unbounded" minOccurs="0">
                    <xs:annotation>
                        <xs:documentation>运 杂 费
                    </xs:documentation>
                </xs:annotation>
            </xs:complexType>
            <xs:sequence>
                <!--
                材料自采
                -->
                <xs:element name="SelfCollect"
                    maxOccurs="1" minOccurs="0">
                    <xs:annotation>
                        <xs:documentation>材 料 自 采
                    </xs:documentation>
                </xs:annotation>
            </xs:complexType>
            <xs:sequence>
                <!--
                定额列表
                -->
                <xs:element name="Norm"

```

maxOccurs="unbounded" minOccurs="1">

<xs:annotation>
<xs:documentation> 定额

列表</xs:documentation>

</xs:annotation>
<xs:complexType>
<xs:sequence>
<!--
费用构成明细
-->
<xs:element

name="CostStructure" maxOccurs="1" minOccurs="1">

<xs:annotation>

<xs:documentation>费用构成明细</xs:documentation>

</xs:annotation>
<xs:complexType>
<xs:sequence>
<xs:element

name="CostItem" maxOccurs="unbounded" minOccurs="1">

<xs:annotation>

<xs:documentation>费用明细</xs:documentation>

</xs:annotation>

<xs:complexType>

<xs:attribute name="ItemNo" type="xs:string" use="required">

<xs:annotation>

<xs:documentation>费用明细编号</xs:documentation>

</xs:annotation>


```

</xs:attribute>

<xs:attribute name="Sum" type="xs:double" use="required">

<xs:annotation>

<xs:documentation>明细金额</xs:documentation>

</xs:annotation>

</xs:attribute>

</xs:complexType>

</xs:element>

</xs:sequence>
</xs:complexType>
</xs:element>
<!--
定耗消耗
-->
<xs:element
name="Consume" maxOccurs="1" minOccurs="1">
<xs:annotation>

<xs:documentation>定耗消耗</xs:documentation>

</xs:annotation>
<xs:complexType>
<xs:sequence>
<xs:element
name="ConsumeItem" maxOccurs="unbounded" minOccurs="1">

<xs:annotation>

<xs:documentation>定耗消耗明细</xs:documentation>

```

</xs:annotation>

<xs:complexType>

<xs:attribute name="Code" type="xs:string" use="required">

<xs:annotation>

<xs:documentation>工料机代号</xs:documentation>

</xs:annotation>

</xs:attribute>

<xs:attribute name="Consumption" type="xs:double" use="required">

<xs:annotation>

<xs:documentation>消耗量</xs:documentation>

</xs:annotation>

</xs:attribute>

</xs:complexType>

</xs:element>

</xs:sequence>

</xs:complexType>

</xs:element>

</xs:sequence>

<xs:attribute

name="NormLibNo" type="xs:string" use="required">

<xs:annotation>

<xs:documentation>

定额资源库编号</xs:documentation>	</xs:annotation>
	</xs:attribute>
	<xs:attribute
name="DisplayCode" type="xs:string" use="required">	<xs:annotation>
	<xs:documentation>
定额子目编号</xs:documentation>	</xs:annotation>
	</xs:attribute>
	<xs:attribute
name="Name" type="xs:string" use="required">	<xs:annotation>
	<xs:documentation>
定额子目名称</xs:documentation>	</xs:annotation>
	</xs:attribute>
	<xs:attribute
name="Unit" type="xs:string" use="required">	<xs:annotation>
	<xs:documentation>
定额子目单位</xs:documentation>	</xs:annotation>
	</xs:attribute>
	<xs:attribute
name="Num" type="xs:double" use="required">	<xs:annotation>
	<xs:documentation>
定额数量</xs:documentation>	</xs:annotation>
	</xs:attribute>
	<xs:attribute
name="CostTypeNo" type="xs:integer" use="required">	<xs:annotation>
	<xs:documentation>
工程类别编号</xs:documentation>	

```

name="FabricationCost" type="xs:double" use="required">
    </xs:annotation>
</xs:attribute>
<xs:attribute
    </xs:annotation>
    <xs:documentation>
金额合计</xs:documentation>
    </xs:annotation>
</xs:attribute>
<xs:attribute
name="AdjustStatus" type="xs:string" use="required">
    </xs:annotation>
    <xs:documentation>
调整状态</xs:documentation>
    </xs:annotation>
</xs:attribute>
</xs:complexType>
</xs:element>
</xs:sequence>
<xs:attribute
name="SelfCollectRate" type="xs:double" use="required">
    </xs:annotation>
    <xs:documentation> 自采率
</xs:documentation>
    </xs:annotation>
</xs:attribute>
<xs:attribute name="SitePrice"
type="xs:double" use="required">
    </xs:annotation>
    <xs:documentation> 料场价
</xs:documentation>
    </xs:annotation>
</xs:attribute>
<xs:attribute name="MarketPrice"
type="xs:double" use="required">
    </xs:annotation>

```


费用构成明细

-->

<xs:element

name="CostStructure" maxOccurs="1" minOccurs="1">

<xs:annotation>

<xs:documentation>费用构成明细</xs:documentation>

</xs:annotation>

<xs:complexType>

<xs:sequence>

<xs:element

name="CostItem" maxOccurs="unbounded" minOccurs="1">

<xs:annotation>

<xs:documentation>费用明细</xs:documentation>

</xs:annotation>

<xs:complexType>

<xs:attribute name="ItemNo" type="xs:string" use="required">

<xs:annotation>

<xs:documentation>费用明细编号</xs:documentation>

</xs:annotation>

</xs:attribute>

<xs:attribute name="Sum" type="xs:double" use="required">

<xs:annotation>

<xs:documentation>明细金额</xs:documentation>

```

</xs:annotation>

</xs:attribute>

</xs:complexType>

</xs:element>

                                </xs:sequence>
                                </xs:complexType>
                                </xs:element>
                                <!--
                                定耗消耗
                                -->
                                <xs:element
name="Consume" maxOccurs="1" minOccurs="1">
                                <xs:annotation>

<xs:documentation>定耗消耗</xs:documentation>
                                </xs:annotation>
                                <xs:complexType>
                                    <xs:sequence>
                                        <xs:element
name="ConsumeItem" maxOccurs="unbounded" minOccurs="1">
                                        <xs:annotation>

<xs:documentation>定耗消耗明细</xs:documentation>
                                        </xs:annotation>
                                </xs:complexType>
                                </xs:sequence>
                                </xs:element>

</xs:annotation>

<xs:documentation>定耗消耗明细</xs:documentation>

</xs:annotation>

<xs:complexType>

<xs:attribute name="Code" type="xs:string" use="required">

<xs:annotation>

```

```
<xs:documentation>工料机代号</xs:documentation>

</xs:annotation>

</xs:attribute>

<xs:attribute name="Consumption" type="xs:double" use="required">

<xs:annotation>

<xs:documentation>消耗量</xs:documentation>

</xs:annotation>

</xs:attribute>

</xs:complexType>

</xs:element>

</xs:sequence>
</xs:complexType>
</xs:element>
</xs:sequence>
<xs:attribute
name="NormLibNo" type="xs:string" use="required">
<xs:annotation>
<xs:documentation>
定额资源库编号</xs:documentation>
</xs:annotation>
</xs:attribute>
<xs:attribute
name="DisplayCode" type="xs:string" use="required">
<xs:annotation>
<xs:documentation>
定额子目编号</xs:documentation>
```


	</xs:annotation>
	</xs:attribute>
	<xs:attribute
name="Name" type="xs:string" use="required">	
	<xs:annotation>
	<xs:documentation>
定额子目名称</xs:documentation>	
	</xs:annotation>
	</xs:attribute>
	<xs:attribute
name="Unit" type="xs:string" use="required">	
	<xs:annotation>
	<xs:documentation>
定额子目单位</xs:documentation>	
	</xs:annotation>
	</xs:attribute>
	<xs:attribute
name="Num" type="xs:double" use="required">	
	<xs:annotation>
	<xs:documentation>
定额数量</xs:documentation>	
	</xs:annotation>
	</xs:attribute>
	<xs:attribute
name="CostTypeNo" type="xs:integer" use="required">	
	<xs:annotation>
	<xs:documentation>
工程类别编号</xs:documentation>	
	</xs:annotation>
	</xs:attribute>
	<xs:attribute
name="FabricationCost" type="xs:double" use="required">	
	<xs:annotation>
	<xs:documentation>
金额合计</xs:documentation>	
	</xs:annotation>

```

</xs:attribute>
<xs:attribute
name="AdjustStatus" type="xs:string" use="required">
<xs:annotation>
<xs:documentation>
调整状态</xs:documentation>
</xs:annotation>
</xs:attribute>
</xs:complexType>
</xs:element>
</xs:sequence>
</xs:complexType>
</xs:element>
</xs:sequence>
<xs:attribute name="OrgPrice"
type="xs:double" use="required">
<xs:annotation>
<xs:documentation> 原价 ( 出厂价 )
</xs:documentation>
</xs:annotation>
</xs:attribute>
<xs:attribute name="FromPlace"
type="xs:string" use="required">
<xs:annotation>
<xs:documentation> 起 讫 点
</xs:documentation>
</xs:annotation>
</xs:attribute>
<xs:attribute name="TransWay"
type="xs:string" use="required">
<xs:annotation>
<xs:documentation> 运 输 方 式
</xs:documentation>
</xs:annotation>
</xs:attribute>
<xs:attribute name="TransDistance"

```

```

type="xs:double" use="required">
    <xs:annotation>
        <xs:documentation> 运 距
    </xs:documentation>
    </xs:annotation>
</xs:attribute>
<xs:attribute name="TransFee"
type="xs:double" use="required">
    <xs:annotation>
        <xs:documentation> 吨 / 公里 运 价
    </xs:documentation>
    </xs:annotation>
</xs:attribute>
<xs:attribute name="LoadTimes"
type="xs:integer" use="required">
    <xs:annotation>
        <xs:documentation> 装 卸 次 数
    </xs:documentation>
    </xs:annotation>
</xs:attribute>
<xs:attribute name="LoadCost"
type="xs:double" use="required">
    <xs:annotation>
        <xs:documentation> 装 卸 单 价
    </xs:documentation>
    </xs:annotation>
</xs:attribute>
<xs:attribute name="OtherCost"
type="xs:double" use="required">
    <xs:annotation>
        <xs:documentation> 其 它 费 用
    </xs:documentation>
    </xs:annotation>
</xs:attribute>
<xs:attribute name="Ratio"
type="xs:double" use="required">

```

```

        <xs:annotation>
            <xs:documentation> 加 权 系 数
</xs:documentation>

        </xs:annotation>
    </xs:attribute>
    <xs:attribute          name="Freight"
type="xs:double" use="required">

        <xs:annotation>
            <xs:documentation> 单 位 运 费
</xs:documentation>

        </xs:annotation>
    </xs:attribute>
</xs:complexType>
</xs:element>
</xs:sequence>
<xs:attribute  name="GwRate"  type="xs:double"
use="required">

    <xs:annotation>
        <xs:documentation> 单 位 毛 重
</xs:documentation>

    </xs:annotation>
</xs:attribute>
<xs:attribute  name="OffSiteLf"  type="xs:double"
use="required">

    <xs:annotation>
        <xs:documentation> 场 外 运 输 损 耗 费 率
</xs:documentation>

    </xs:annotation>
</xs:attribute>
<xs:attribute  name="OnSiteLf"  type="xs:double"
use="required">

    <xs:annotation>
        <xs:documentation> 场 内 运 输 损 耗 费 率
</xs:documentation>

    </xs:annotation>
</xs:attribute>

```

```

use="required">
    <xs:attribute name="LoadLf" type="xs:double"
    </xs:documentation>
    </xs:documentation>
    </xs:attribute>
    <xs:attribute name="StoreRate" type="xs:double"
use="required">
    <xs:documentation> 每增加 1 次装卸损耗率
    </xs:documentation>
    </xs:attribute>
    <xs:attribute name="PackageRecycleFee"
type="xs:double" use="required">
    <xs:documentation> 采购及保管费费率
    </xs:documentation>
    </xs:attribute>
    <xs:attribute name="PackageRecycleFee"
type="xs:double" use="required">
    <xs:documentation> 包装回收费费率
    </xs:documentation>
    </xs:attribute>
    </xs:extension>
    </xs:complexType>
    </xs:sequence>
    </xs:complexType>
</xs:element>
<!--
机械
-->
<xs:element name="Mechs" maxOccurs="1" minOccurs="1">
    <xs:documentation>机械</xs:documentation>
    </xs:complexType>

```

```

<xs:sequence>
  <!--
  机械明细
  -->
  <xs:element name="Mech" maxOccurs="unbounded" minOccurs="0">
    <xs:annotation>
      <xs:documentation>机械明细</xs:documentation>
    </xs:annotation>
    <xs:complexType>
      <xs:complexContent>
        <xs:extension base="PractBase">
          <xs:annotation>
            <xs:documentation>工料（设备）机单价基类
</xs:documentation>
          </xs:annotation>
          <xs:sequence>
            <xs:element name="FixedCost" maxOccurs="1"
minOccurs="1">
              <xs:annotation>
                <xs:documentation>不变费用组成
</xs:documentation>
              </xs:annotation>
              <xs:complexType>
                <xs:sequence>
                  <!--
                  不变费用明细
                  -->
                  <xs:element name="FixedCostItem"
maxOccurs="unbounded" minOccurs="1">
                    <xs:annotation>
                      <xs:documentation>不变费用明细
</xs:documentation>
                    </xs:annotation>
                    <xs:complexType>
                      <xs:attribute name="FixedCostNo"
type="xs:double">

```

```

        <xs:annotation>
            <xs:documentation>不变费用
    明细编号</xs:documentation>
        </xs:annotation>
    </xs:attribute>
    <xs:attribute          name="Sum"
type="xs:double" use="required">
        <xs:annotation>
            <xs:documentation> 金 额
</xs:documentation>
        </xs:annotation>
    </xs:attribute>
    </xs:complexType>
</xs:element>
</xs:sequence>
</xs:complexType>
</xs:element>
<xs:element name="VariableCost" maxOccurs="1"
minOccurs="1">
    <xs:annotation>
        <xs:documentation> 可 变 费 用 组 成
</xs:documentation>
    </xs:annotation>
    <xs:complexType>
        <xs:sequence>
            <!--
            可变费用消耗明细
            -->
            <xs:element          name="VariableCost"
maxOccurs="unbounded" minOccurs="1">
                <xs:annotation>
                    <xs:documentation>可变费用消耗明
    细</xs:documentation>
                </xs:annotation>
            </xs:complexType>
            <xs:attribute

```

```

name="VariableCostNo" type="xs:string" use="required">
    <xs:annotation>
        <xs:documentation>可变费用
消耗编号</xs:documentation>
    </xs:annotation>
</xs:attribute>
<xs:attribute name="Consumption"
type="xs:double" use="required">
    <xs:annotation>
        <xs:documentation>消耗量
</xs:documentation>
    </xs:annotation>
</xs:attribute>
</xs:complexType>
</xs:element>
</xs:sequence>
</xs:complexType>
</xs:element>
</xs:sequence>
<xs:attribute name="FixedCostSum" type="xs:double"
use="required">
    <xs:annotation>
        <xs:documentation>不变费用金额
</xs:documentation>
    </xs:annotation>
</xs:attribute>
<xs:attribute name="VariableCostSum"
type="xs:double" use="required">
    <xs:annotation>
        <xs:documentation>可变费用金额
</xs:documentation>
    </xs:annotation>
</xs:attribute>
<xs:attribute name="FixedRate" type="xs:double"
use="required">
    <xs:annotation>

```



```

    <xs:documentation> 不变费用系数
</xs:documentation>

    </xs:annotation>
    </xs:attribute>
    </xs:extension>
    </xs:complexContent>
    </xs:complexType>
    </xs:element>
    </xs:sequence>
    </xs:complexType>
    </xs:element>
</xs:sequence>
<xs:attribute name="PractNo" type="xs:string" use="required">
    <xs:annotation>
        <xs:documentation>单价文件编号</xs:documentation>
    </xs:annotation>
</xs:attribute>
<xs:attribute name="Name" type="xs:string" use="required">
    <xs:annotation>
        <xs:documentation>单价文件名称</xs:documentation>
    </xs:annotation>
</xs:attribute>
</xs:complexType>
</xs:element>
<!--
工程项目
-->
<xs:element name="EprjInfo" maxOccurs="unbounded" minOccurs="1">
    <xs:annotation>
        <xs:documentation>工程项目</xs:documentation>
    </xs:annotation>
    <xs:complexType>
        <xs:sequence>
            <!--
            编制信息
            -->

```

```

<xs:element name="MakeInfo" maxOccurs="1" minOccurs="1">
  <xs:annotation>
    <xs:documentation>编制信息</xs:documentation>
  </xs:annotation>
  <xs:complexType>
    <xs:attribute name="Manage" type="xs:string" use="required">
      <xs:annotation>
        <xs:documentation>建设管理单位</xs:documentation>
      </xs:annotation>
    </xs:attribute>
    <xs:attribute name="Designer" type="xs:string" use="required">
      <xs:annotation>
        <xs:documentation>设计单位</xs:documentation>
      </xs:annotation>
    </xs:attribute>
    <xs:attribute name="Compile" type="xs:string" use="required">
      <xs:annotation>
        <xs:documentation>编制单位</xs:documentation>
      </xs:annotation>
    </xs:attribute>
    <xs:attribute name="CompileApprover" type="xs:string"
use="required">
      <xs:annotation>
        <xs:documentation>编制人</xs:documentation>
      </xs:annotation>
    </xs:attribute>
    <xs:attribute name="CompileCertNo" type="xs:string"
use="required">
      <xs:annotation>
        <xs:documentation>编制人证书号</xs:documentation>
      </xs:annotation>
    </xs:attribute>
    <xs:attribute name="CompileDate" type="xs:dateTime"
use="required">
      <xs:annotation>
        <xs:documentation>编制日期</xs:documentation>

```

```

        </xs:annotation>
    </xs:attribute>
    <xs:attribute name="Review" type="xs:string">
        <xs:annotation>
            <xs:documentation>复核单位</xs:documentation>
        </xs:annotation>
    </xs:attribute>
    <xs:attribute name="ReviewApprover" type="xs:string"
use="required">
        <xs:annotation>
            <xs:documentation>复核人</xs:documentation>
        </xs:annotation>
    </xs:attribute>
    <xs:attribute name="ReviewCertNo" type="xs:string"
use="required">
        <xs:annotation>
            <xs:documentation>复核人证书号</xs:documentation>
        </xs:annotation>
    </xs:attribute>
    <xs:attribute name="ReviewDate" type="xs:dateTime"
use="required">
        <xs:annotation>
            <xs:documentation>复核日期</xs:documentation>
        </xs:annotation>
    </xs:attribute>
    <xs:attribute name="Examine" type="xs:string">
        <xs:annotation>
            <xs:documentation>审核单位</xs:documentation>
        </xs:annotation>
    </xs:attribute>
    <xs:attribute name="ExamineApprover" type="xs:string">
        <xs:annotation>
            <xs:documentation>审核人</xs:documentation>
        </xs:annotation>
    </xs:attribute>
    <xs:attribute name="ExamineCertNo" type="xs:string">

```

```

        <xs:annotation>
            <xs:documentation>审核人证书号</xs:documentation>
        </xs:annotation>
    </xs:attribute>
    <xs:attribute name="ExamineDate" type="xs:dateTime">
        <xs:annotation>
            <xs:documentation>审核日期</xs:documentation>
        </xs:annotation>
    </xs:attribute>
    <xs:attribute name="CompileExplain" type="xs:string">
        <xs:annotation>
            <xs:documentation>编制说明</xs:documentation>
        </xs:annotation>
    </xs:attribute>
    <xs:attribute name="ExamineExplain" type="xs:string">
        <xs:annotation>
            <xs:documentation>审核说明</xs:documentation>
        </xs:annotation>
    </xs:attribute>
    <xs:attribute name="ProjectExplain" type="xs:string">
        <xs:annotation>
            <xs:documentation>工程说明</xs:documentation>
        </xs:annotation>
    </xs:attribute>
</xs:complexType>
</xs:element>
<!--
工程参数
-->
<xs:element name="Params" maxOccurs="1" minOccurs="1">
    <xs:annotation>
        <xs:documentation>工程参数</xs:documentation>
    </xs:annotation>
    <xs:complexType>
        <xs:attribute name="PrjArea" type="xs:integer" use="required">
            <xs:annotation>

```

```
        <xs:documentation>工程所在地</xs:documentation>
    </xs:annotation>
</xs:attribute>
<xs:attribute name="StartPileNo" type="xs:string">
    <xs:annotation>
        <xs:documentation>起点桩号</xs:documentation>
    </xs:annotation>
</xs:attribute>
<xs:attribute name="EndPileNo" type="xs:string">
    <xs:annotation>
        <xs:documentation>终点桩号</xs:documentation>
    </xs:annotation>
</xs:attribute>
<xs:attribute name="BuildType" type="xs:integer" use="required">
    <xs:annotation>
        <xs:documentation>建设性质</xs:documentation>
    </xs:annotation>
</xs:attribute>
<xs:attribute name="Terrain" type="xs:integer" use="required">
    <xs:annotation>
        <xs:documentation>地形类别</xs:documentation>
    </xs:annotation>
</xs:attribute>
<xs:attribute name="RoadGrade" type="xs:integer" use="required">
    <xs:annotation>
        <xs:documentation>公路等级</xs:documentation>
    </xs:annotation>
</xs:attribute>
<xs:attribute name="DesignSpeed" type="xs:string" use="required">
    <xs:annotation>
        <xs:documentation>设计时速</xs:documentation>
    </xs:annotation>
</xs:attribute>
<xs:attribute name="Structure" type="xs:integer" use="required">
    <xs:annotation>
        <xs:documentation>路面结构</xs:documentation>
    </xs:annotation>
</xs:attribute>
```

```

        </xs:annotation>
    </xs:attribute>
    <xs:attribute name="SubgradeWidth" type="xs:double"
use="required">
        <xs:annotation>
            <xs:documentation>路基宽度</xs:documentation>
        </xs:annotation>
    </xs:attribute>
    <xs:attribute name="RoadLength" type="xs:double" use="required">
        <xs:annotation>
            <xs:documentation>路线长度</xs:documentation>
        </xs:annotation>
    </xs:attribute>
    <xs:attribute name="BridgeLength" type="xs:double"
use="required">
        <xs:annotation>
            <xs:documentation>桥梁长度</xs:documentation>
        </xs:annotation>
    </xs:attribute>
    <xs:attribute name="TunnelLength" type="xs:double"
use="required">
        <xs:annotation>
            <xs:documentation>隧道长度</xs:documentation>
        </xs:annotation>
    </xs:attribute>
    <xs:attribute name="InterchangeNum" type="xs:double"
use="required">
        <xs:annotation>
            <xs:documentation>互通式立交数</xs:documentation>
        </xs:annotation>
    </xs:attribute>
    <xs:attribute name="StubLengths" type="xs:double" use="required">
        <xs:annotation>
            <xs:documentation>支线、联络线长度</xs:documentation>
        </xs:annotation>
    </xs:attribute>

```

```

<xs:attribute name="LaneLength" type="xs:double" use="required">
  <xs:annotation>
    <xs:documentation>辅道、连接线长度</xs:documentation>
  </xs:annotation>
</xs:attribute>
<xs:attribute name="RisingRate" type="xs:double" use="required">
  <xs:annotation>
    <xs:documentation>年造价上涨率</xs:documentation>
  </xs:annotation>
</xs:attribute>
<xs:attribute name="RisingYears" type="xs:double" use="required">
  <xs:annotation>
    <xs:documentation>上涨计费年限</xs:documentation>
  </xs:annotation>
</xs:attribute>
<xs:attribute name="RateNo" type="xs:string" use="required">
  <xs:annotation>
    <xs:documentation>费率文件编号</xs:documentation>
  </xs:annotation>
</xs:attribute>
<xs:attribute name="PractNo" type="xs:string" use="required">
  <xs:annotation>
    <xs:documentation>工料机单价文件编号</xs:documentation>
  </xs:annotation>
</xs:attribute>
</xs:complexType>
</xs:element>
<!--
分项造价文件
-->
<xs:element name="Items" maxOccurs="unbounded" minOccurs="1">
  <xs:annotation>
    <xs:documentation>分项造价文件</xs:documentation>
  </xs:annotation>
  <xs:complexType>
    <xs:sequence>

```

```

<!--
分项表
-->
<xs:element name="Item" maxOccurs="unbounded" minOccurs="0">
  <xs:annotation>
    <xs:documentation>分项表</xs:documentation>
  </xs:annotation>
  <xs:complexType>
    <xs:sequence>
      <!--
      分项组价
      -->
      <xs:element
        name="CostComposition"
maxOccurs="unbounded" minOccurs="0">
        <xs:annotation>
          <xs:documentation>分项组价</xs:documentation>
        </xs:annotation>
        <xs:complexType>
          <xs:sequence>
            <!--
            算式列表
            -->
            <xs:element name="Formula" maxOccurs="1"
minOccurs="0">
              <xs:annotation>
                <xs:documentation> 算 式 列 表
</xs:documentation>
              </xs:annotation>
              <xs:complexType>
                <xs:attribute
                  name="Name"
type="xs:string" use="required">
                  <xs:annotation>
                    <xs:documentation> 名 称 / 描 述
</xs:documentation>
                  </xs:annotation>
                </xs:attribute>

```



```

type="xs:string" use="required">
    <xs:attribute name="Formulas"
    <xs:annotation>
        <xs:documentation> 计 算 式
    </xs:documentation>
    </xs:annotation>
</xs:attribute>
<xs:attribute name="Sum"
    <xs:annotation>
        <xs:documentation> 金 额
    </xs:documentation>
    </xs:annotation>
</xs:attribute>
<xs:attribute name="ProfitRate"
    <xs:annotation>
        <xs:documentation> 利 润 率
    </xs:documentation>
    </xs:annotation>
</xs:attribute>
<xs:attribute name="TaxRate"
    <xs:annotation>
        <xs:documentation> 税 率
    </xs:documentation>
    </xs:annotation>
</xs:attribute>
<xs:attribute name="Remarks"
    <xs:annotation>
        <xs:documentation> 备 注
    </xs:documentation>
    </xs:annotation>
</xs:attribute>
</xs:complexType>

```

```

</xs:element>
<!--
费用列表
-->
<xs:element name="Cost"
maxOccurs="unbounded" minOccurs="0">
    <xs:annotation>
        <xs:documentation> 费 用 列 表
    </xs:documentation>
    </xs:annotation>
    <xs:complexType>
        <xs:sequence>
            <xs:annotation>
                <xs:documentation>费用构成明细
            </xs:documentation>
            </xs:annotation>
            <!--
费用构成明细
-->
            <xs:element name="CostStructure"
maxOccurs="1" minOccurs="1">
                <xs:annotation>
                    <xs:documentation>费用构成明
                    细</xs:documentation>
                </xs:annotation>
                <xs:complexType>
                    <xs:sequence>
                        <xs:element
name="CostItem" maxOccurs="unbounded" minOccurs="1">
                            <xs:annotation>
                                <xs:documentation>
                                    费用明细</xs:documentation>
                            </xs:annotation>
                            <xs:complexType>
                                <xs:attribute
name="ItemNo" type="xs:string" use="required">

```



```

</xs:documentation>

                                </xs:annotation>
</xs:attribute>
<xs:attribute                name="Unit"
type="xs:string" use="required">
                                <xs:annotation>
                                <xs:documentation>    单    位
</xs:documentation>
                                </xs:annotation>
</xs:attribute>
<xs:attribute                name="Num"
type="xs:double" use="required">
                                <xs:annotation>
                                <xs:documentation>    数    量
</xs:documentation>
                                </xs:annotation>
</xs:attribute>
<xs:attribute                name="BasePrice"
type="xs:double" use="required">
                                <xs:annotation>
                                <xs:documentation>    基    价
</xs:documentation>
                                </xs:annotation>
</xs:attribute>
<xs:attribute                name="Price"
type="xs:double" use="required">
                                <xs:annotation>
                                <xs:documentation>    单    价
</xs:documentation>
                                </xs:annotation>
</xs:attribute>
<xs:attribute                name="IsEquipment"
type="xs:integer" use="required">
                                <xs:annotation>
                                <xs:documentation>是否设备： 0=
否； 1=是； </xs:documentation>

```

```

type="xs:integer" use="required">
    </xs:annotation>
</xs:attribute>
<xs:attribute name="CostTypeNo"
type="xs:integer" use="required">
    </xs:annotation>
    <xs:documentation>工程类别编号
</xs:documentation>
</xs:attribute>
<xs:attribute name="ProfitRate"
type="xs:double" use="required">
    </xs:annotation>
    <xs:documentation> 利 润 率
</xs:documentation>
</xs:attribute>
<xs:attribute name="TaxRate"
type="xs:double" use="required">
    </xs:annotation>
    <xs:documentation> 税 率
</xs:documentation>
</xs:attribute>
<xs:attribute name="MpRatio"
type="xs:double" use="required">
    </xs:annotation>
    <xs:documentation> 人 工 费 比 例
</xs:documentation>
</xs:attribute>
<xs:attribute name="MaterialRatio"
type="xs:double" use="required">
    </xs:annotation>
    <xs:documentation> 材 料 费 比 例
</xs:documentation>
</xs:attribute>

```

```

</xs:attribute>
<xs:attribute name="MechRatio"
type="xs:double" use="required">
    <xs:annotation>
        <xs:documentation>机械费比例
</xs:documentation>
    </xs:annotation>
</xs:attribute>
</xs:complexType>
</xs:element>
<!--
定额列表
-->
<xs:element name="Norm"
maxOccurs="unbounded" minOccurs="0">
    <xs:annotation>
        <xs:documentation>定额列表
</xs:documentation>
    </xs:annotation>
<xs:complexType>
    <xs:sequence>
        <!--
费用构成明细
-->
        <xs:element name="CostStructure"
maxOccurs="1" minOccurs="1">
            <xs:annotation>
                <xs:documentation>费用构成明
细</xs:documentation>
            </xs:annotation>
<xs:complexType>
            <xs:sequence>
                <xs:element
name="CostItem" maxOccurs="unbounded" minOccurs="1">
                    <xs:annotation>
                        <xs:documentation>

```

```

费用明细</xs:documentation>
</xs:annotation>
<xs:complexType>
  <xs:attribute
name="ItemNo" type="xs:string" use="required">
    </xs:annotation>
</xs:documentation>费用明细编号</xs:documentation>
    </xs:annotation>
  </xs:attribute>
  <xs:attribute
name="Sum" type="xs:double" use="required">
    </xs:annotation>
</xs:documentation>明细金额</xs:documentation>
    </xs:annotation>
  </xs:attribute>
</xs:complexType>
</xs:element>
</xs:sequence>
</xs:complexType>
</xs:element>
<!--
定耗消耗
-->
<xs:element name="Consume"
maxOccurs="1" minOccurs="1">
  <xs:annotation>
    <xs:documentation>定耗消耗
  </xs:documentation>
  </xs:annotation>
  <xs:complexType>
    <xs:sequence>
      <xs:element
name="ConsumeItem" maxOccurs="unbounded" minOccurs="1">
        </xs:annotation>

```

```

<xs:documentation>
定耗消耗明细</xs:documentation>
</xs:annotation>
<xs:complexType>
  <xs:attribute
name="Code" type="xs:string" use="required">
</xs:annotation>
<xs:documentation>工料机代号</xs:documentation>
</xs:annotation>
</xs:attribute>
<xs:attribute
name="Consumption" type="xs:double" use="required">
</xs:annotation>
<xs:documentation>消耗量</xs:documentation>
</xs:annotation>
</xs:attribute>
</xs:complexType>
</xs:element>
</xs:sequence>
</xs:complexType>
</xs:element>
</xs:sequence>
<xs:attribute name="NormLibNo"
type="xs:string" use="required">
</xs:annotation>
<xs:documentation>定额资源库编
号</xs:documentation>
</xs:annotation>
</xs:attribute>
<xs:attribute name="DisplayCode"
type="xs:string" use="required">
</xs:annotation>
<xs:documentation>定额子目编号
</xs:documentation>

```



```

    </xs:annotation>
  </xs:attribute>
  <xs:attribute          name="Name"
type="xs:string" use="required">
    <xs:annotation>
      <xs:documentation>定额子目名称
</xs:documentation>
    </xs:annotation>
  </xs:attribute>
  <xs:attribute          name="Unit"
type="xs:string" use="required">
    <xs:annotation>
      <xs:documentation>定额子目单位
</xs:documentation>
    </xs:annotation>
  </xs:attribute>
  <xs:attribute          name="Num"
type="xs:double" use="required">
    <xs:annotation>
      <xs:documentation> 定 额 数 量
</xs:documentation>
    </xs:annotation>
  </xs:attribute>
  <xs:attribute          name="CostTypeNo"
type="xs:integer" use="required">
    <xs:annotation>
      <xs:documentation>工程类别编号
</xs:documentation>
    </xs:annotation>
  </xs:attribute>
  <xs:attribute          name="ProfitRate"
type="xs:double" use="required">
    <xs:annotation>
      <xs:documentation> 利 润 率
</xs:documentation>
    </xs:annotation>

```

```

</xs:attribute>
<xs:attribute name="TaxRate"
type="xs:double" use="required">
    <xs:annotation>
        <xs:documentation> 税 率
    </xs:documentation>
    </xs:annotation>
</xs:attribute>
<xs:attribute name="FabricationCost"
type="xs:double" use="required">
    <xs:annotation>
        <xs:documentation> 金 额 合 计
    </xs:documentation>
    </xs:annotation>
</xs:attribute>
<xs:attribute name="AdjustStatus"
type="xs:string" use="required">
    <xs:annotation>
        <xs:documentation> 调 整 状 态
    </xs:documentation>
    </xs:annotation>
</xs:attribute>
</xs:complexType>
</xs:element>
</xs:sequence>
</xs:complexType>
</xs:element>
<!--
费用构成明细
-->
<xs:element name="CostStructure" maxOccurs="1"
minOccurs="1">
    <xs:annotation>
        <xs:documentation> 费 用 构 成 明 细
    </xs:documentation>
    </xs:annotation>

```

```

<xs:complexType>
  <xs:sequence>
    <xs:element name="CostItem"
maxOccurs="unbounded" minOccurs="1">
      <xs:annotation>
        <xs:documentation> 费用 明 细
</xs:documentation>
      </xs:annotation>
    <xs:complexType>
      <xs:attribute name="ItemNo"
type="xs:string" use="required">
        <xs:annotation>
          <xs:documentation>费用明细编号
</xs:documentation>
        </xs:annotation>
      </xs:attribute>
      <xs:attribute name="Sum"
type="xs:double" use="required">
        <xs:annotation>
          <xs:documentation> 明 细 金 额
</xs:documentation>
        </xs:annotation>
      </xs:attribute>
    </xs:complexType>
  </xs:element>
</xs:sequence>
</xs:complexType>
</xs:element>
</xs:sequence>
<xs:attribute name="ListCode" type="xs:string"
use="required">
  <xs:annotation>
    <xs:documentation>分项编号</xs:documentation>
  </xs:annotation>
</xs:attribute>
<xs:attribute name="ListName" type="xs:string"

```

```

use="required">
    <xs:annotation>
        <xs:documentation>分项名称</xs:documentation>
    </xs:annotation>
</xs:attribute>
<xs:attribute name="Unit" type="xs:string"
use="required">
    <xs:annotation>
        <xs:documentation>单位</xs:documentation>
    </xs:annotation>
</xs:attribute>
<xs:attribute name="Unit1" type="xs:string">
    <xs:annotation>
        <xs:documentation>单位 1</xs:documentation>
    </xs:annotation>
</xs:attribute>
<xs:attribute name="Num" type="xs:double"
use="required">
    <xs:annotation>
        <xs:documentation>数量</xs:documentation>
    </xs:annotation>
</xs:attribute>
<xs:attribute name="Num1" type="xs:double">
    <xs:annotation>
        <xs:documentation>数量 1</xs:documentation>
    </xs:annotation>
</xs:attribute>
<xs:attribute name="Price" type="xs:double"
use="required">
    <xs:annotation>
        <xs:documentation>技术经济指标</xs:documentation>
    </xs:annotation>
</xs:attribute>
<xs:attribute name="Price1" type="xs:double">
    <xs:annotation>
        <xs:documentation> 技 术 经 济 指 标

```

```

1</xs:documentation>
        </xs:annotation>
    </xs:attribute>
    <xs:attribute          name="Sum"          type="xs:double"
use="required">
        <xs:annotation>
            <xs:documentation>金额</xs:documentation>
        </xs:annotation>
    </xs:attribute>
    <xs:attribute name="Remarks" type="xs:string">
        <xs:annotation>
            <xs:documentation>备注</xs:documentation>
        </xs:annotation>
    </xs:attribute>
</xs:complexType>
</xs:element>
</xs:sequence>
</xs:complexType>
</xs:element>
<!--
项目造价指标
-->
<xs:element name="Indexs" maxOccurs="1" minOccurs="1">
    <xs:annotation>
        <xs:documentation>项目造价指标</xs:documentation>
    </xs:annotation>
    <xs:complexType>
        <xs:sequence>
            <!--
            指标项
            -->
            <xs:element          name="IndexItem"          maxOccurs="unbounded"
minOccurs="1">
                <xs:annotation>
                    <xs:documentation>指标项</xs:documentation>
                </xs:annotation>

```

```

        <xs:complexType>
            <xs:attribute name="Code" type="xs:string"
use="required">
                <xs:annotation>
                    <xs:documentation>指标编号</xs:documentation>
                </xs:annotation>
            </xs:attribute>
            <xs:attribute name="Name" type="xs:string"
use="required">
                <xs:annotation>
                    <xs:documentation>指标名称</xs:documentation>
                </xs:annotation>
            </xs:attribute>
            <xs:attribute name="Unit" type="xs:string"
use="required">
                <xs:annotation>
                    <xs:documentation>单位</xs:documentation>
                </xs:annotation>
            </xs:attribute>
            <xs:attribute name="Value" type="xs:string"
use="required">
                <xs:annotation>
                    <xs:documentation>指标值</xs:documentation>
                </xs:annotation>
            </xs:attribute>
            <xs:attribute name="Remark" type="xs:string">
                <xs:annotation>
                    <xs:documentation>备注</xs:documentation>
                </xs:annotation>
            </xs:attribute>
        </xs:complexType>
    </xs:element>
</xs:sequence>
</xs:complexType>
</xs:element>
</xs:sequence>

```

```

    <xs:attribute name="Name" type="xs:string" use="required">
      <xs:annotation>
        <xs:documentation>工程项目名称</xs:documentation>
      </xs:annotation>
    </xs:attribute>
    <xs:attribute name="Sums" type="xs:double" use="required">
      <xs:annotation>
        <xs:documentation>工程总造价</xs:documentation>
      </xs:annotation>
    </xs:attribute>
  </xs:complexType>
</xs:element>
</xs:sequence>
<xs:attribute name="cprjName" type="xs:string" use="required">
  <xs:annotation>
    <xs:documentation>建设项目名称</xs:documentation>
  </xs:annotation>
</xs:attribute>
<xs:attribute name="cprjType" type="xs:integer" use="required">
  <xs:annotation>
    <xs:documentation>造价类型</xs:documentation>
  </xs:annotation>
</xs:attribute>
</xs:complexType>
</xs:element>
<!--
工料机单价基类
-->
<xs:complexType name="PractBase">
  <xs:annotation>
    <xs:documentation>工料（设备）机单价基类</xs:documentation>
  </xs:annotation>
  <xs:attribute name="Code" type="xs:string" use="required">
    <xs:annotation>
      <xs:documentation>工料机代号</xs:documentation>
    </xs:annotation>

```

```

</xs:attribute>
<xs:attribute name="PractName" type="xs:string" use="required">
  <xs:annotation>
    <xs:documentation>工料机名称</xs:documentation>
  </xs:annotation>
</xs:attribute>
<xs:attribute name="Spec" type="xs:string" use="required">
  <xs:annotation>
    <xs:documentation>工料机规格</xs:documentation>
  </xs:annotation>
</xs:attribute>
<xs:attribute name="Unit" type="xs:string" use="required">
  <xs:annotation>
    <xs:documentation>工料机单位</xs:documentation>
  </xs:annotation>
</xs:attribute>
<xs:attribute name="BudgetPrice" type="xs:double" use="required">
  <xs:annotation>
    <xs:documentation>预算单价</xs:documentation>
  </xs:annotation>
</xs:attribute>
<xs:attribute name="BasePrice" type="xs:double" use="required">
  <xs:annotation>
    <xs:documentation>定额基价</xs:documentation>
  </xs:annotation>
</xs:attribute>
<xs:attribute name="IsAdd" type="xs:integer" use="required">
  <xs:annotation>
    <xs:documentation>是否为新工料机</xs:documentation>
  </xs:annotation>
</xs:attribute>
</xs:complexType>
</xs:schema>

```


本标准用词用语说明

1 本办法执行严格程度的用词，采用下列写法：

1) 表示很严格，非这样做不可的用词，正面词采用“必须”反面词采用“严禁”。

2) 表示严格，在正常情况下均应这样做的用词，正面词采用“应”，反面词采用“不应”或“不得”。

3) 表示允许稍有选择，在条件许可时首先应这样做的用词，正面词采“宜”，反面词采用“不宜”。

4) 表示有选择，在一定条件下可以这样做的用词，采用“可”。

本标准引用名录

本标准主要依据以下法律法规及标准：

- 1 《交通信息基础数据元》 JT/T 697
- 2 《公路工程项目造价文件编制导则》 JTG M10—2017
- 3 《公路工程基本建设项目投资估算编制办法》 JTG M20-2017
- 4 《公路工程基本建设项目概算预算编制办法》 JTG M30-2017
- 3 《公路工程估算指标》 JTG/T M21-2017
- 3 《公路工程概算定额》 JTG/T M31-2017
- 4 《公路工程预算定额》 JTG/T M32-2017
- 5 《公路工程机械台班费用定额》 JTG/T M33-2017
- 7 《信息技术可扩展置标语言 (XML) 1.0》 GB/T 18793-2002
- 8 《软件开发与文档编制》 SJ 20778-2000

附件

《公路工程造價数据标准》

(JTG xxx-xxx)

条纹说明

3 一般规定

3.1 数据交换规则

3.1.6 定额库、费率标准库、车船税库、标准分项表库四类造价依据可整体一次性导出形成完整的电子数据文件，也可导出其中的一类形成单独的电子数据文件。造价成果只能按造价类型单独导出形成电子数据文件。

3.2 数据计算规则

3.2.1 四舍五入示例：数值 1.5342 和 1.5346 保留 2 位小数的结果均为 1.53，数值 1.5352 和 1.5353 保留 2 位小数的结果均为 1.54。

4 造价依据文件数据标准

本标准所指“工料机”包含“设备”。

6 数据编码标准

6.2 造价依据编码

6.2.1 造价依据编码

1 造价依据编码编码示例

造价依据 编码前缀	造价依据名称	备注
GSBB-000000-2017-**-1	公路工程基本建设项目投资估算编制办法	部颁标准
GYSBB-000000-2017-**-1	公路工程基本建设项目概算预算编制办法	部颁标准
GSZB-000000-2017-**-1	公路工程估算指标	部颁标准
GSDE-000000-2017-**-1	公路工程概算定额	部颁标准
YSDE-000000-2017-**-1	公路工程预算定额	部颁标准
GLJ-000000-2017-**-1	2017G0 工料机库	部颁标准
GLJJJ-000000-2017-**-1	2017 工料机基价库	部颁标准
GSFL-000000-2017-**-1	2017 估算费率	部颁标准

造价依据 编码前缀	造价依据名称	备注
GYSFL-000000-2017-**-1	2017 概预算费率	部颁标准
GSFX-000000-2017-**-1	2017 估算分项	部颁标准
GYSFX-000000-2017-**-1	2017 概预算分项	部颁标准
CCSBZ-000000-2017-**-1	2017 车船税标准	部颁标准
JGXX-530000-2017-237-1	2017 年云南第 4 期价格信息	云南

2 行政区划代码表仅列出省（直辖市、自治区）级代码，市（州、地区）、县（区）级代码参见全国行政区划代码表。

6.4 费率编码

6.4.1 费率类别编号为相应取费类别名称汉语拼音首字母缩写，若编号冲突（编号值重复）则从第 1 个字符起使用拼音全拼代替拼音首字母，直至编号值不冲突为止。例如：“雨季施工增加费费率”和“夜间施工增加费费率”使用汉语拼音首字母缩写作为取费类别编号时均为 YJSGZJFFL（编号值重复），则“雨季施工增加费费率”和“夜间施工增加费费率”分别使用“YUJSGZJFFL”和“YEJSGZJFFL”作为取费类别编号。

6.5 工料机编码

6.5.1 工料机编码组成示例如图 6.5.1 所示。

编码	名称	单位	工料机特征
20 01 001	HPB300钢筋	t	直径10-14mm

图 6.5.1 HPB300 钢筋的编码组成示意图：

6.7 定额子目编码

6.7.1 定额子目编码示例：

1 概算定额“1-1-1-1”指：第一章“路基工程”-第一节“路基土、石方工程”-

第一张表“伐树、挖根、除草、清除表土”-第一条定额子目“伐树及挖根（直径 10cm 以上）”。

2 估算指标“1-1-1”指：第一章“路基工程”-第一章表“挖、装土方”-第一条定额子目“挖、装土方”子目。